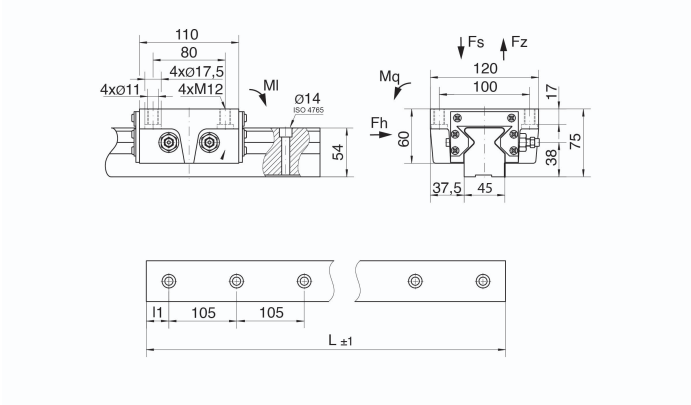


LG-041 Kılavuz ray seti

LG-041 Kılavuz ray seti



Tanımlama:

LG-041 Kılavuz ray seti

Özellikler:

Kendinden Yağlamalı	Evet
Yağlayıcı	Grafit
Temel Malzeme	Özel Mangan Bronz (SO#50SP2)

Varyantlar:

Ürün numarası	Ürün Adı	Fs (kN)	Fz (kN)	Fh (kN)	Mq (Nm)	MI (Nm)
70410000	LG-041-H	36	36	29	690	1380