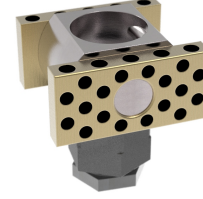
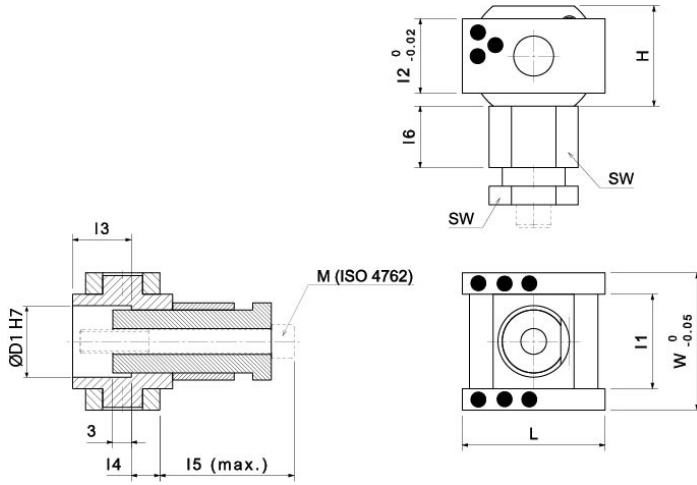


## KPH-M

Çıkarıcı ünite kayıcı yatağı ayar somunu dahil



### Tanımlama:

Çıkarıcı ünite kayıcı yatağı ayar somunu dahil

### Özellikler:

Kendinden Yağlamalı	Evet
Kayma Hızı	30 m/min
P*V Değeri	200 N/mm <sup>2</sup> x m/min
Yağlayıcı	Grafit
Sürtünme Katsayısı	0,07
Çalışma Isısı	-50°C / +200°C (max. 300°C)
Yük P	100 N/mm <sup>2</sup>
Temel Malzeme	Stahl (Bolzenaufnahme)

### Varyantlar:

Ürün numarası	Ürün Adı	Genişlik W	Uzunluk L	Yükseklik H	D1	I1	I3	I4	I5	I6	SW	M (ISO 4762)	
26008016	KPH-M 16	36	45	24	16	21	24	15	9	41	21	14 / 17	M8
26008020	KPH-M 20	43	45	30	20	28	24	18	9	46	21	19 / 22	M10
26008025	KPH-M 25	48	50	35	25	33	26	20,5	10	51	21,5	22 / 27	M12
26008030	KPH-M 30	55	60	38	30	38	30	22	12	55	26	27 / 32	M12
26008035	KPH-M 35	64	70	40	35	44	34	23	14	56	28	32 / 36	M12
26008040	KPH-M 40	72	80	43	40	50	38	24,5	16	60,5	29	38 / 41	M16