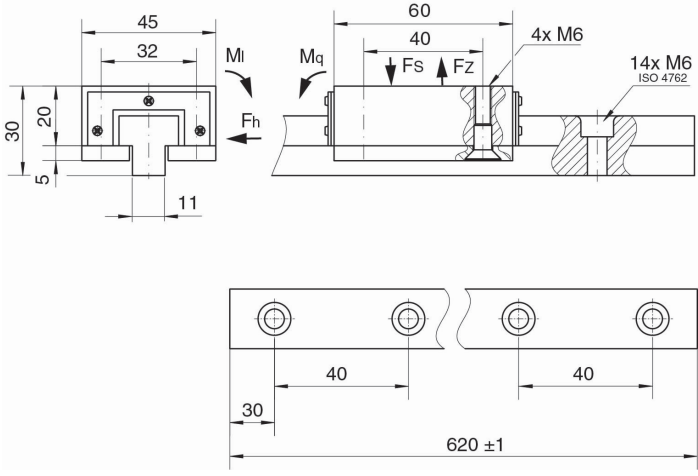


## LG-008 Kılavuz ray seti

LG-008 Kılavuz ray seti UG opsiyonu: deliksiz



### Tanımlama:

LG-008 Kılavuz ray seti  
UG opsiyonu: deliksiz

### Özellikler:

Temel Malzeme

Nitrasyonlu çelik

### Varyantlar:

| Ürün numarası | Ürün Adı      | F <sub>s</sub> (kN) | F <sub>z</sub> (kN) | F <sub>h</sub> (kN) | M <sub>q</sub> (Nm) | M <sub>l</sub> (Nm) |
|---------------|---------------|---------------------|---------------------|---------------------|---------------------|---------------------|
| 70080620P     | LG-008-620    | 10                  | 2                   | 3                   | 150                 | 300                 |
| 70080620U     | LG-008-620-UG | 10                  | 2                   | 3                   | 150                 | 300                 |