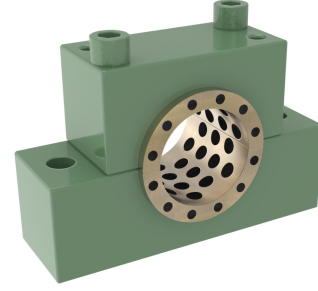
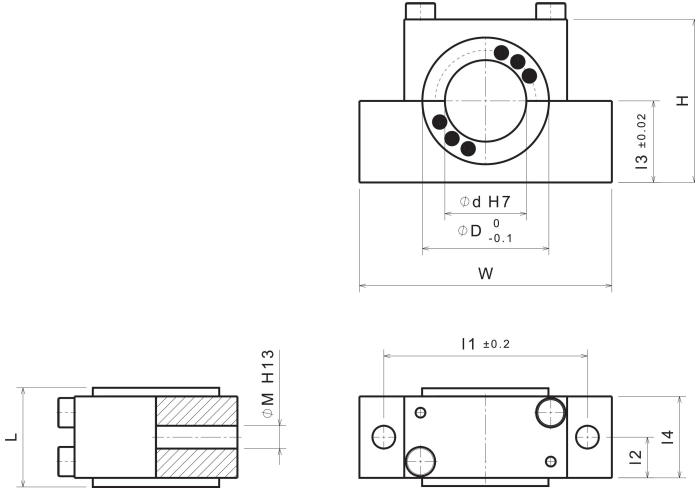


## BOT2

Blok yataklama Seti (iki parçalı SOBB2 burçlu)



### Tanımlama:

Blok yataklama Seti (iki parçalı SOBB2 burçlu)

### Özellikler:

Temel Malzeme	Özel Mangan Bronz (SO#50SP2)
Kendinden Yağlamalı	Evet
Yağlayıcı	Grafit
Yük P	100 N/mm <sup>2</sup>
Kayma Hızı	30 m/min
P*V Değeri	200 N/mm <sup>2</sup> x m/min
Çalışma Isısı	-50°C / +200°C (max. 300°C)
Sürtünme Katsayısı	0,07

### Varyantlar:

Ürün numarası	Ürün Adı	İç Ø d	Genişlik W	Uzunluk L	Yükseklik H	D1	I1	I3	I4	M (DIN EN 20273)	
63500146	BOT-20	20	85	28	40	35	62	10	20	20	2xM6
63500147	BOT-25	25	100	33	50	40	75	12,5	25	25	2xM8
63500148	BOT-30	30	110	40	60	48	85	15	30	30	2xM8
63500149	BOT-40	40	130	50	70	60	105	20	40	40	2xM10
63500150	BOT-50	50	155	60	100	68	125	25	50	50	2xM12