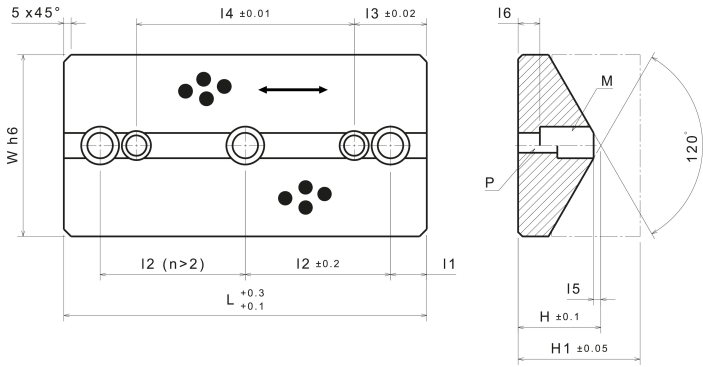


VPUN

VDI 3357 normu V-kızak, bronz grafitli



Tanımlama:

VDI 3357 normu V-kızak, bronz grafitli

Özellikler:

Kayma Hızı	30 m/min
Temel Malzeme	Özel Mangan Bronz (SO#50SP2)
Kendinden Yağlamalı	Evet
Yağlayıcı	Grafit
Yük P	100 N/mm ²
P*V Değeri	200 N/mm ² x m/min
Çalışma Isısı	-50°C / +200°C (max. 300°C)
Sürtünme Katsayısı	0,07

Varyantlar:

Ürün numarası	Ürün Adı	Genişlik W	Uzunluk L	Toplam Yükseklik H1	Yükseklik H	I1	I3	I4	I5	I6	M (ISO 4762)	P (ISO 8734)	
23064510100	VPUN 30-100-20	30	100	30	20	12,5	75	25	50	2	9	2xM6	2x6
23064515100	VPUN 30-150-20	30	150	30	20	12,5	62,5	25	100	2	9	3xM6	2x6
23064520100	VPUN 30-200-20	30	200	30	20	12,5	87,5	25	150	2	9	3xM6	2x6
23064715100	VPUN 65-150-47	65	150	65	47	25	100	55	45	3	20	2xM12	2x12
23064720100	VPUN 65-200-47	65	200	65	47	25	150	55	95	3	20	2xM12	2x12
23064725100	VPUN 65-250-47	65	250	65	47	25	100	55	145	3	20	3xM12	2x12
23064730100	VPUN 65-300-47	65	300	65	47	25	125	55	195	3	20	3xM12	2x12
230647301500	VPUN 125-150-57	125	150	85	57	25	100	55	45	5	15	2xM16	2x16
230647301600	VPUN 125-200-57	125	200	85	57	25	150	55	95	5	15	2xM16	2x16
230647301700	VPUN 125-250-57	125	250	85	57	25	100	55	145	5	15	3xM16	2x16
230647301800	VPUN 125-300-57	125	300	85	57	25	125	55	195	5	15	3xM16	2x16