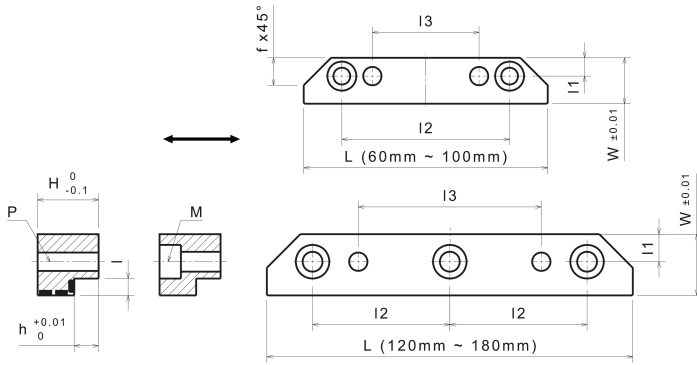


## SGL-SS-PP

L-Kılavuz kızak, pim delikli, çelik grafitli



### Tanımlama:

L-Kılavuz kızak, pim delikli, çelik grafitli

### Özellikler:

Kayma Hızı	15 m/min
Temel Malzeme	Çelik grafitli
Kendinden Yağlamalı	Evet
Yağlayıcı	Grafit
Yük P	50 N/mm <sup>2</sup>
P*V Değeri	100 N/mm <sup>2</sup> x m/min
Çalışma Isısı	-50°C / +150°C

### Varyantlar:

Ürün numarası	Ürün Adı	Genişlik W	Uzunluk L	Yükseklik H	h		l1	l3	f	M (ISO 4762)	P (ISO 8734)
21303550	SGL-SS-P 15-60-15	15	60	15	8	20	6	40	9	2xM5	2xø6
21303551	SGL-SS-P 15-80-15	15	80	15	8	55	6	35	9	2xM5	2xø6
21303552	SGL-SS-P 15-100-15	15	100	15	8	75	6	55	9	2xM5	2xø6
21303553	SGL-SS-P 20-60-20	20	60	20	8	20	9	40	11	2xM6	2xø6
21303554	SGL-SS-P 20-80-20	20	80	20	8	50	9	20	11	2xM6	2xø6
21303555	SGL-SS-P 20-100-20	20	100	20	8	70	9	40	11	2xM6	2xø6
21303556	SGL-SS-P 20-120-20	20	120	20	8	45	9	60	11	3xM6	2xø6
21303557	SGL-SS-P 25-80-25	25	80	25	10	45	9	20	13	2xM8	2xø8
21303558	SGL-SS-P 25-100-25	25	100	25	10	65	9	40	13	2xM8	2xø8
21303559	SGL-SS-P 25-120-25	25	120	25	10	42,5	9	60	13	3xM8	2xø8
21303560	SGL-SS-P 25-140-25	25	140	25	10	52,5	9	80	13	3xM8	2xø8
21303561	SGL-SS-P 30-120-30	30	120	30	15	40	11	40	16	3xM10	2xø8
21303562	SGL-SS-P 30-140-30	30	140	30	15	50	11	60	16	3xM10	2xø8
21303563	SGL-SS-P 30-160-30	30	160	30	15	60	11	80	16	3xM10	2xø8
21303564	SGL-SS-P 30-180-30	30	180	30	15	70	11	100	16	3xM10	2xø8