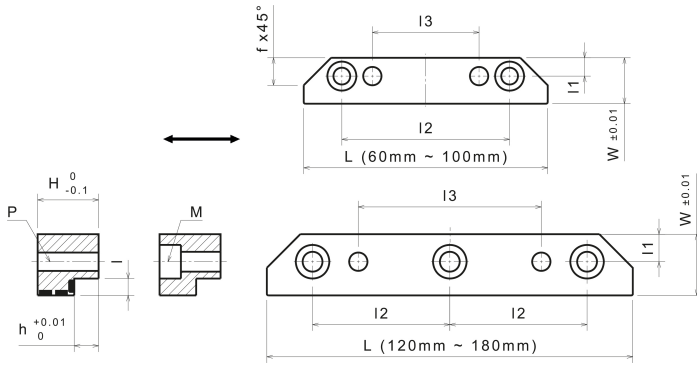


SGL-BS-P

L-Kılavuz kızak, pim delikli, bronz grafitli



Tanımlama:

L-Kılavuz kızak, pim delikli, bronz grafitli

Özellikler:

Kayma Hızı	30 m/min
Temel Malzeme	Özel Mangan Bronz (SO#50SP2)
Kendinden Yağlamalı	Evet
Yağlayıcı	Grafit
Yük P	100 N/mm ²
P*V Değeri	200 N/mm ² x m/min
Çalışma Isısı	-50°C / +200°C (max. 300°C)
Sürtünme Katsayısı	0,07

Varyantlar:

Ürün numarası	Ürün Adı	Genişlik W	Uzunluk L	Yükseklik H	h		l1	l3	f	M (ISO 4762)	P (ISO 8734)
21303650	SGL-BS-P 15-60-15	15	60	15	8	20	6	40	9	2xM5	2xø6
21303651	SGL-BS-P 15-80-15	15	80	15	8	55	6	35	9	2xM5	2xø6
21303652	SGL-BS-P 15-100-15	15	100	15	8	75	6	55	9	2xM5	2xø6
21303653	SGL-BS-P 20-60-20	20	60	20	8	20	9	40	11	2xM6	2xø6
21303654	SGL-BS-P 20-80-20	20	80	20	8	50	9	20	11	2xM6	2xø6
21303655	SGL-BS-P 20-100-20	20	100	20	8	70	9	40	11	2xM6	2xø6
21303656	SGL-BS-P 20-120-20	20	120	20	8	45	9	60	11	3xM6	2xø6
21303657	SGL-BS-P 25-80-25	25	80	25	10	45	9	20	13	2xM8	2xø8
21303658	SGL-BS-P 25-100-25	25	100	25	10	65	9	40	13	2xM8	2xø8
21303659	SGL-BS-P 25-120-25	25	120	25	10	42,5	9	60	13	3xM8	2xø8
21303660	SGL-BS-P 25-140-25	25	140	25	10	52,5	9	80	13	3xM8	2xø8
21303661	SGL-BS-P 30-120-30	30	120	30	15	40	11	40	16	3xM10	2xø8
21303662	SGL-BS-P 30-140-30	30	140	30	15	50	11	60	16	3xM10	2xø8
21303663	SGL-BS-P 30-160-30	30	160	30	15	60	11	80	16	3xM10	2xø8
21303664	SGL-BS-P 30-180-30	30	180	30	15	70	11	100	16	3xM10	2xø8