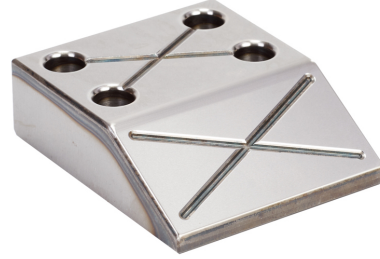
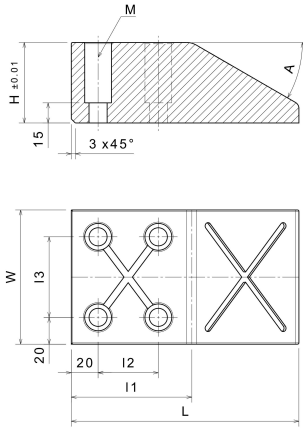


## SES-S

Açılı kızak, çelik ısıtılmış, yağ kanallı



### Tanımlama:

Açılı kızak, çelik ısıtılmış, yağ kanallı

### Özellikler:

Temel Malzeme	Çelik, Sertleştirilmiş
Kayma Hızı	10 m/min
Kendinden Yağlamalı	Hayır
Yük P	30 N/mm <sup>2</sup>
P*V Değeri	60 N/mm <sup>2</sup> x m/min
Çalışma Isısı	-50°C / +200°C

### Varyantlar:

Ürün numarası	Ürün Adı	Genişlik W	Uzunluk L	Yükseklik H	I1	I2	I3	M (ISO 4762)	a
21214801	SES-S 100-130-30	100	130	30	95	50	60	M12	30°
21214802	SES-S 100-150-45	100	150	45	90	45	60	M12	30°
21214803	SES-S 100-170-60	100	170	60	90	45	60	M12	30°
21214804	SES-S 125-130-30	125	130	30	95	50	85	M12	30°
21214805	SES-S 125-150-45	125	150	45	90	45	85	M12	30°
21214806	SES-S 125-170-60	125	170	60	90	45	85	M12	30°
21214807	SES-S 150-130-30	150	130	30	95	50	110	M12	30°
21214808	SES-S 150-150-45	150	150	45	90	45	110	M12	30°
21214809	SES-S 150-170-60	150	170	60	90	45	110	M12	30°