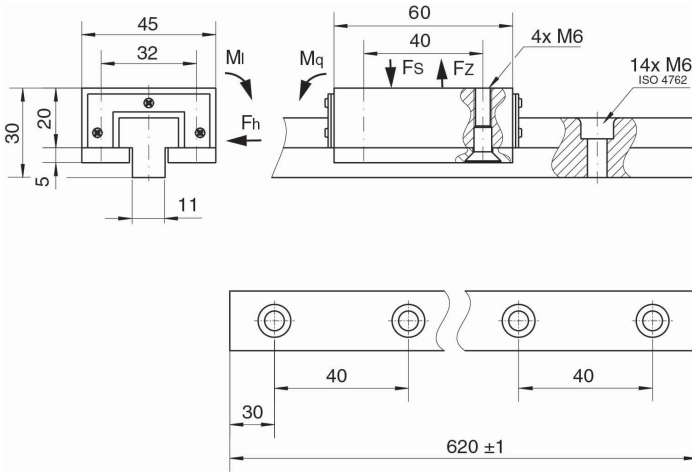


## LG-008 Kılavuz ray seti

LG-008 Kılavuz ray seti



### Tanımlama:

LG-008 Kılavuz ray seti

### Özellikler:

Kendinden Yağlamalı	Evet
Yağlayıcı	Grafit
Temel Malzeme	Özel Mangan Bronz (SO#50SP2)

### Varyantlar:

Ürün numarası	Ürün Adı	Fs (kN)	Fz (kN)	Fh (kN)	Mq (Nm)	Ml (Nm)
70080000	LG-008-H	10	2	3	150	300