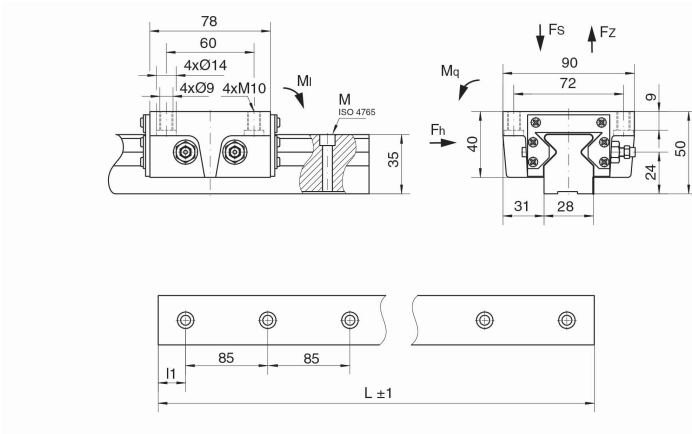


## LG-011 Kılavuz ray seti

LG-011 Kılavuz ray seti



### Tanımlama:

LG-011 Kılavuz ray seti

### Özellikler:

Kendinden Yağlamalı	Evet
Yağlayıcı	Grafit
Temel Malzeme	Özel Mangan Bronz (SO#50SP2)

### Varyantlar:

Ürün numarası	Ürün Adı	Fs (kN)	Fz (kN)	Fh (kN)	Mq (Nm)	MI (Nm)
70110010	LG-011-H	16	16	13	270	540