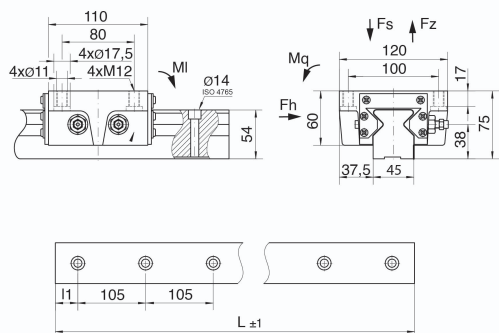


LG-041 Führungsschiene

LG-041, szyna prowadząca



Opis:

LG-041, szyna prowadząca

Właściwości:

Materiał bazowy

Stal azotowana

Warianty:

Numer przedmiotu	Nazwa produktu	Länge L	l1	Fs (kN)	Fz (kN)	Fh (kN)	Mq (Nm)	MI (Nm)
70410600	LG-041-600	600	37,5	36	36	29	690	1380
70410600U	LG-041-600-UG	600	-	36	36	29	690	1380
70411200	LG-041-1200	1200	22,5	36	36	29	690	1380
70411200U	LG-041-1200-UG	1200	-	36	36	29	690	1380