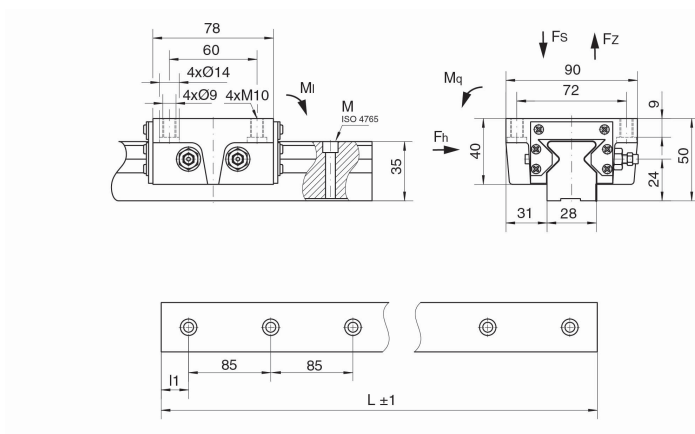


LG-011 Guide rail

LG-011, szyna prowadząca



Opis:

LG-011, szyna prowadząca

Właściwości:

Materiał bazowy

Stal azotowana

Warianty:

Numer przedmiotu	Nazwa produktu	Długość L	l1	Fs (kN)	Fz (kN)	Fh (kN)	Mq (Nm)	MI (Nm)
70110600P	LG-011-600	600	45	16	16	13	270	540
70110600U	LG-011-600-UG	600	-	16	16	13	270	540
70111250P	LG-011-1250	1250	30	16	16	13	270	540
70111250U	LG-011-1250-UG	1250	-	16	16	13	270	540