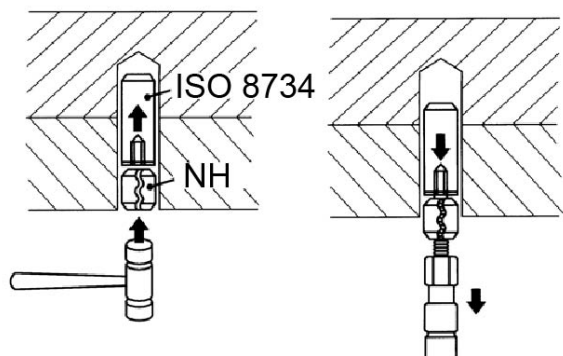


NH

Sprężynowe zabezpieczenie kołka ustalającego



Opis:

Sprężynowe zabezpieczenie kołka ustalającego

Właściwości:

Materiał bazowy

Stal

Warianty:

Numer przedmiotu	Nazwa produktu	Ø wewnętrzna d	Ø zewnętrzna D		P (ISO 8734)
59000006	NH-6	4,4	6	8	6
59000008	NH-8	5,6	8	8	8
59000010	NH-10	6,4	10	12	10
59000012	NH-12	8	12	12	12
59000013	NH-13	9	13	12	13
59000016	NH-16	11	16	12	16