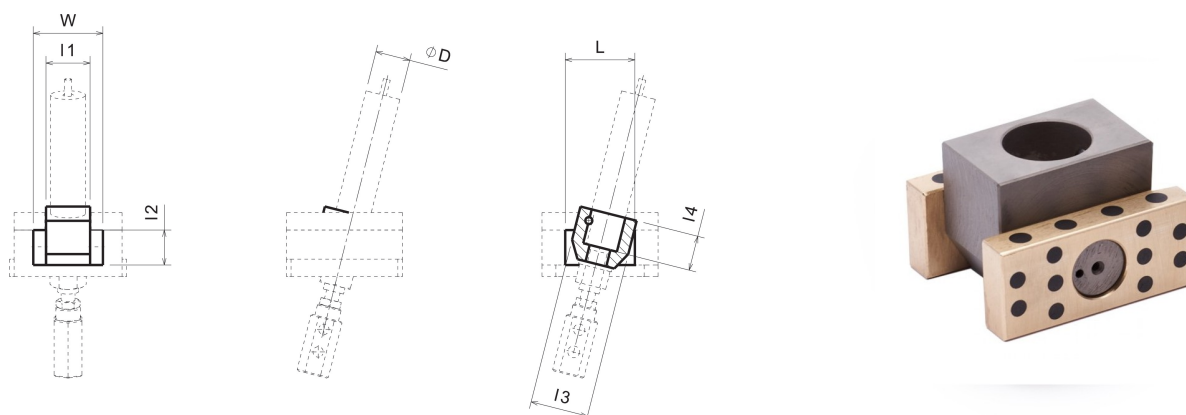


Bolt holder set for KOCU-K

Zestaw mocowań KOCU-K złożony z uchwytu śruby i ślizgów



Opis:

Zestaw mocowań KOCU-K złożony z uchwytu śruby i ślizgów

Właściwości:

Samosmarujący	Tak
Lubrykant	Grafit

Warianty:

Numer przedmiotu	Nazwa produktu	Ø śruby D	Szerokość W	Długość L	I1	I2	I3	I4	Suw
260001112	KOCU-K 12 Bolzenhalter-Set	12	31	30	17	16	25	12	17
260001116	KOCU-K 16 Bolzenhalter-Set	16	38	40	22	20	30	16	23
260001120	KOCU-K 20 Bolzenhalter-Set	20	44	50	26	22	40	20	28
260001125	KOCU-K 25 Bolzenhalter-Set	25	52	55	32	26	45	25	31
260001130	KOCU-K 30 Bolzenhalter-Set	30	60	60	38	30	50	30	40