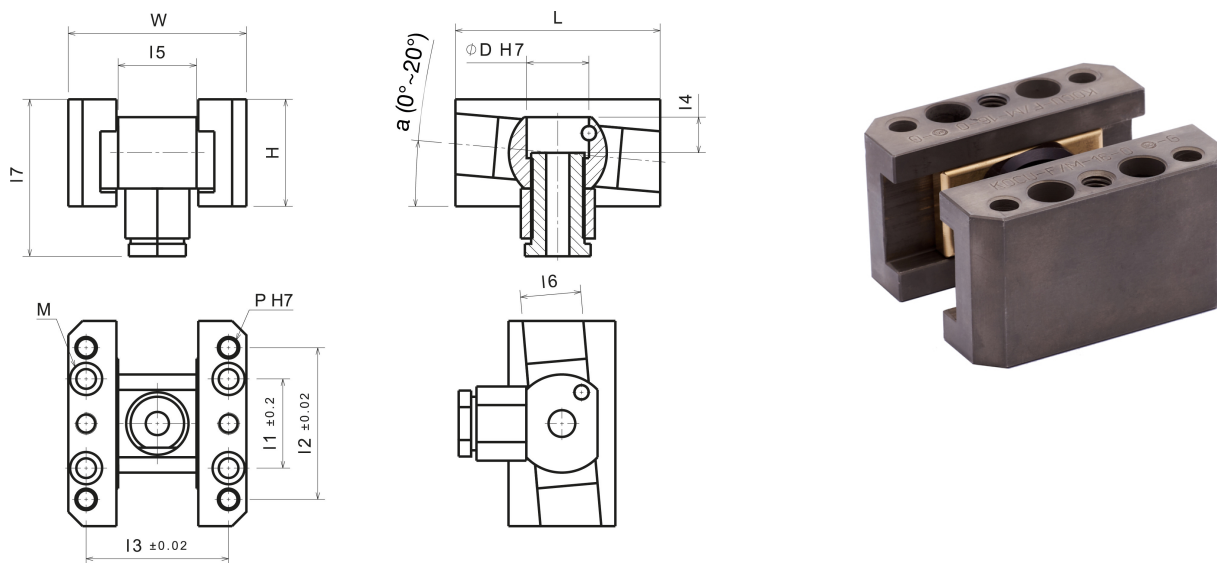


KOCU-M

Wypychacz skośny o nachylonej powierzchni ślizgowej, wersja kompaktowa



Opis:

Wypychacz skośny o nachylonej powierzchni ślizgowej, wersja kompaktowa

Właściwości:

Samosmarujący	Tak
Lubrykant	Grafit

Warianty:

Numer przedmiotu	Nazwa produktu	Ø śruby D	Szerokość W	Długość L	Wysokość H	Kąt α	I1	I2	I3	I4	I5	I6	I7	M (ISO 4762)	P (ISO 8734)
260000168	KOCU-M 16-0	16	64	70	40	0	25	50	50	15	21	24	73	4xM8	4xø6
260000169	KOCU-M 16-1	16	64	70	40	1	25	50	50	15	21	24	73	4xM8	4xø6
260000170	KOCU-M 16-2	16	64	70	40	2	25	50	50	15	21	24	73	4xM8	4xø6
260000171	KOCU-M 16-3	16	64	70	40	3	25	50	50	15	21	24	73	4xM8	4xø6
260000172	KOCU-M 16-4	16	64	70	40	4	25	50	50	15	21	24	73	4xM8	4xø6
260000173	KOCU-M 16-5	16	64	70	40	5	25	50	50	15	21	24	73	4xM8	4xø6
260000174	KOCU-M 16-6	16	64	70	40	6	25	50	50	15	21	24	73	4xM8	4xø6
260000175	KOCU-M 16-7	16	64	70	40	7	25	50	50	15	21	24	73	4xM8	4xø6
260000176	KOCU-M 16-8	16	64	70	40	8	25	50	50	15	21	24	73	4xM8	4xø6
260000177	KOCU-M 16-9	16	64	70	40	9	25	50	50	15	21	24	73	4xM8	4xø6
260000167	KOCU-M 16-10	16	64	70	40	10	25	50	50	15	21	24	73	4xM8	4xø6
260000178	KOCU-M 16-11	16	64	70	48	11	25	50	50	15	21	24	73	4xM8	4xø6
260000179	KOCU-M 16-12	16	64	70	48	12	25	50	50	15	21	24	73	4xM8	4xø6
260000180	KOCU-M 16-13	16	64	70	48	13	25	50	50	15	21	24	73	4xM8	4xø6
260000181	KOCU-M 16-14	16	64	70	48	14	25	50	50	15	21	24	73	4xM8	4xø6
260000182	KOCU-M 16-15	16	64	70	48	15	25	50	50	15	21	24	73	4xM8	4xø6
260000183	KOCU-M 16-16	16	64	70	56	16	25	50	50	15	21	24	73	4xM8	4xø6
260000184	KOCU-M 16-17	16	64	70	56	17	25	50	50	15	21	24	73	4xM8	4xø6
260000185	KOCU-M 16-18	16	64	70	56	18	25	50	50	15	21	24	73	4xM8	4xø6
260000186	KOCU-M 16-19	16	64	70	56	19	25	50	50	15	21	24	73	4xM8	4xø6
260000187	KOCU-M 16-20	16	64	70	56	20	25	50	50	15	21	24	73	4xM8	4xø6
260000208	KOCU-M 20-0	20	76	75	46	0	30	55	60	18	28	24	81	4xM10	4xø8
260000209	KOCU-M 20-1	20	76	75	46	1	30	55	60	18	28	24	81	4xM10	4xø8
260000210	KOCU-M 20-2	20	76	75	46	2	30	55	60	18	28	24	81	4xM10	4xø8
260000211	KOCU-M 20-3	20	76	75	46	3	30	55	60	18	28	24	81	4xM10	4xø8

KOCU-M

Wypychacz skośny o nachylonej powierzchni ślizgowej, wersja kompaktowa



Numer przedmiotu	Nazwa produktu	Ø śruby D	Szerokość W	Długość L	Wysokość H	Kąt a	I1	I2	I3	I4	I5	I6	I7	M (ISO 4762)	P (ISO 8734)
260000212	KOCU-M 20-4	20	76	75	46	4	30	55	60	18	28	24	81	4xM10	4xø8
260000213	KOCU-M 20-5	20	76	75	46	5	30	55	60	18	28	24	81	4xM10	4xø8
260000214	KOCU-M 20-6	20	76	75	46	6	30	55	60	18	28	24	81	4xM10	4xø8
260000215	KOCU-M 20-7	20	76	75	46	7	30	55	60	18	28	24	81	4xM10	4xø8
260000216	KOCU-M 20-8	20	76	75	46	8	30	55	60	18	28	24	81	4xM10	4xø8
260000217	KOCU-M 20-9	20	76	75	46	9	30	55	60	18	28	24	81	4xM10	4xø8
260000207	KOCU-M 20-10	20	76	75	46	10	30	55	60	18	28	24	81	4xM10	4xø8
260000218	KOCU-M 20-11	20	76	75	50	11	30	55	60	18	28	24	81	4xM10	4xø8
260000219	KOCU-M 20-12	20	76	75	50	12	30	55	60	18	28	24	81	4xM10	4xø8
260000220	KOCU-M 20-13	20	76	75	50	13	30	55	60	18	28	24	81	4xM10	4xø8
260000221	KOCU-M 20-14	20	76	75	50	14	30	55	60	18	28	24	81	4xM10	4xø8
260000222	KOCU-M 20-15	20	76	75	50	15	30	55	60	18	28	24	81	4xM10	4xø8
260000223	KOCU-M 20-16	20	76	75	60	16	30	55	60	18	28	24	81	4xM10	4xø8
260000224	KOCU-M 20-17	20	76	75	60	17	30	55	60	18	28	24	81	4xM10	4xø8
260000225	KOCU-M 20-18	20	76	75	60	18	30	55	60	18	28	24	81	4xM10	4xø8
260000226	KOCU-M 20-19	20	76	75	60	19	30	55	60	18	28	24	81	4xM10	4xø8
260000227	KOCU-M 20-20	20	76	75	60	20	30	55	60	18	28	24	81	4xM10	4xø8
260000258	KOCU-M 25-0	25	81	85	48	0	40	65	65	20,5	33	26	88	4xM10	4xø8
260000259	KOCU-M 25-1	25	81	85	48	1	40	65	65	20,5	33	26	88	4xM10	4xø8
260000260	KOCU-M 25-2	25	81	85	48	2	40	65	65	20,5	33	26	88	4xM10	4xø8
260000261	KOCU-M 25-3	25	81	85	48	3	40	65	65	20,5	33	26	88	4xM10	4xø8
260000262	KOCU-M 25-4	25	81	85	48	4	40	65	65	20,5	33	26	88	4xM10	4xø8
260000263	KOCU-M 25-5	25	81	85	48	5	40	65	65	20,5	33	26	88	4xM10	4xø8
260000264	KOCU-M 25-6	25	81	85	48	6	40	65	65	20,5	33	26	88	4xM10	4xø8
260000265	KOCU-M 25-7	25	81	85	48	7	40	65	65	20,5	33	26	88	4xM10	4xø8
260000266	KOCU-M 25-8	25	81	85	48	8	40	65	65	20,5	33	26	88	4xM10	4xø8
260000267	KOCU-M 25-9	25	81	85	48	9	40	65	65	20,5	33	26	88	4xM10	4xø8
260000257	KOCU-M 25-10	25	81	85	48	10	40	65	65	20,5	33	26	88	4xM10	4xø8
260000268	KOCU-M 25-11	25	81	85	54	11	40	65	65	20,5	33	26	88	4xM10	4xø8
260000269	KOCU-M 25-12	25	81	85	54	12	40	65	65	20,5	33	26	88	4xM10	4xø8
260000270	KOCU-M 25-13	25	81	85	54	13	40	65	65	20,5	33	26	88	4xM10	4xø8
260000271	KOCU-M 25-14	25	81	85	54	14	40	65	65	20,5	33	26	88	4xM10	4xø8
260000272	KOCU-M 25-15	25	81	85	54	15	40	65	65	20,5	33	26	88	4xM10	4xø8
260000273	KOCU-M 25-16	25	81	85	64	16	40	65	65	20,5	33	26	88	4xM10	4xø8
260000274	KOCU-M 25-17	25	81	85	64	17	40	65	65	20,5	33	26	88	4xM10	4xø8
260000275	KOCU-M 25-18	25	81	85	64	18	40	65	65	20,5	33	26	88	4xM10	4xø8
260000276	KOCU-M 25-19	25	81	85	64	19	40	65	65	20,5	33	26	88	4xM10	4xø8
260000277	KOCU-M 25-20	25	81	85	64	20	40	65	65	20,5	33	26	88	4xM10	4xø8
260000308	KOCU-M 30-0	30	88	100	54	0	50	80	72	22	38	30	97	4xM10	4xø8
260000309	KOCU-M 30-1	30	88	100	54	1	50	80	72	22	38	30	97	4xM10	4xø8
260000310	KOCU-M 30-2	30	88	100	54	2	50	80	72	22	38	30	97	4xM10	4xø8
260000311	KOCU-M 30-3	30	88	100	54	3	50	80	72	22	38	30	97	4xM10	4xø8
260000312	KOCU-M 30-4	30	88	100	54	4	50	80	72	22	38	30	97	4xM10	4xø8
260000313	KOCU-M 30-5	30	88	100	54	5	50	80	72	22	38	30	97	4xM10	4xø8
260000314	KOCU-M 30-6	30	88	100	54	6	50	80	72	22	38	30	97	4xM10	4xø8
260000315	KOCU-M 30-7	30	88	100	54	7	50	80	72	22	38	30	97	4xM10	4xø8

KOCU-M

Wypychacz skośny o nachylonej powierzchni ślizgowej, wersja kompaktowa



Numer przedmiotu	Nazwa produktu	Ø śruby D	Szerokość W	Długość L	Wysokość H	Kąt a	I1	I2	I3	I4	I5	I6	I7	M (ISO 4762)	P (ISO 8734)
260000316	KOCU-M 30-8	30	88	100	54	8	50	80	72	22	38	30	97	4xM10	4xø8
260000317	KOCU-M 30-9	30	88	100	54	9	50	80	72	22	38	30	97	4xM10	4xø8
260000307	KOCU-M 30-10	30	88	100	54	10	50	80	72	22	38	30	97	4xM10	4xø8
260000318	KOCU-M 30-11	30	88	100	64	11	50	80	72	22	38	30	97	4xM10	4xø8
260000319	KOCU-M 30-12	30	88	100	64	12	50	80	72	22	38	30	97	4xM10	4xø8
260000320	KOCU-M 30-13	30	88	100	64	13	50	80	72	22	38	30	97	4xM10	4xø8
260000321	KOCU-M 30-14	30	88	100	64	14	50	80	72	22	38	30	97	4xM10	4xø8
260000322	KOCU-M 30-15	30	88	100	64	15	50	80	72	22	38	30	97	4xM10	4xø8
260000323	KOCU-M 30-16	30	88	100	74	16	50	80	72	22	38	30	97	4xM10	4xø8
260000324	KOCU-M 30-17	30	88	100	74	17	50	80	72	22	38	30	97	4xM10	4xø8
260000325	KOCU-M 30-18	30	88	100	74	18	50	80	72	22	38	30	97	4xM10	4xø8
260000326	KOCU-M 30-19	30	88	100	74	19	50	80	72	22	38	30	97	4xM10	4xø8
260000327	KOCU-M 30-20	30	88	100	74	20	50	80	72	22	38	30	97	4xM10	4xø8
260000358	KOCU-M 35-0	35	100	115	60	0	50	85	80	23	44	34	103	4xM12	4xø10
260000359	KOCU-M 35-1	35	100	115	60	1	50	85	80	23	44	34	103	4xM12	4xø10
260000360	KOCU-M 35-2	35	100	115	60	2	50	85	80	23	44	34	103	4xM12	4xø10
260000361	KOCU-M 35-3	35	100	115	60	3	50	85	80	23	44	34	103	4xM12	4xø10
260000362	KOCU-M 35-4	35	100	115	60	4	50	85	80	23	44	34	103	4xM12	4xø10
260000363	KOCU-M 35-5	35	100	115	60	5	50	85	80	23	44	34	103	4xM12	4xø10
260000364	KOCU-M 35-6	35	100	115	60	6	50	85	80	23	44	34	103	4xM12	4xø10
260000365	KOCU-M 35-7	35	100	115	60	7	50	85	80	23	44	34	103	4xM12	4xø10
260000366	KOCU-M 35-8	35	100	115	60	8	50	85	80	23	44	34	103	4xM12	4xø10
260000367	KOCU-M 35-9	35	100	115	60	9	50	85	80	23	44	34	103	4xM12	4xø10
260000357	KOCU-M 35-10	35	100	115	60	10	50	85	80	23	44	34	103	4xM12	4xø10
260000368	KOCU-M 35-11	35	100	115	75	11	50	85	80	23	44	34	103	4xM12	4xø10
260000369	KOCU-M 35-12	35	100	115	75	12	50	85	80	23	44	34	103	4xM12	4xø10
260000370	KOCU-M 35-13	35	100	115	75	13	50	85	80	23	44	34	103	4xM12	4xø10
260000371	KOCU-M 35-14	35	100	115	75	14	50	85	80	23	44	34	103	4xM12	4xø10
260000372	KOCU-M 35-15	35	100	115	75	15	50	85	80	23	44	34	103	4xM12	4xø10
260000373	KOCU-M 35-16	35	100	115	85	16	50	85	80	23	44	34	103	4xM12	4xø10
260000374	KOCU-M 35-17	35	100	115	85	17	50	85	80	23	44	34	103	4xM12	4xø10
260000375	KOCU-M 35-18	35	100	115	85	18	50	85	80	23	44	34	103	4xM12	4xø10
260000376	KOCU-M 35-19	35	100	115	85	19	50	85	80	23	44	34	103	4xM12	4xø10
260000377	KOCU-M 35-20	35	100	115	85	20	50	85	80	23	44	34	103	4xM12	4xø10
260000408	KOCU-M 40-0	40	108	125	65	0	50	85	88	24,5	50	38	112	4xM12	4xø10
260000409	KOCU-M 40-1	40	108	125	65	1	50	85	88	24,5	50	38	112	4xM12	4xø10
260000410	KOCU-M 40-2	40	108	125	65	2	50	85	88	24,5	50	38	112	4xM12	4xø10
260000411	KOCU-M 40-3	40	108	125	65	3	50	85	88	24,5	50	38	112	4xM12	4xø10
260000412	KOCU-M 40-4	40	108	125	65	4	50	85	88	24,5	50	38	112	4xM12	4xø10
260000413	KOCU-M 40-5	40	108	125	65	5	50	85	88	24,5	50	38	112	4xM12	4xø10
260000414	KOCU-M 40-6	40	108	125	65	6	50	85	88	24,5	50	38	112	4xM12	4xø10
260000415	KOCU-M 40-7	40	108	125	65	7	50	85	88	24,5	50	38	112	4xM12	4xø10
260000416	KOCU-M 40-8	40	108	125	65	8	50	85	88	24,5	50	38	112	4xM12	4xø10
260000417	KOCU-M 40-9	40	108	125	65	9	50	85	88	24,5	50	38	112	4xM12	4xø10
260000407	KOCU-M 40-10	40	108	125	65	10	50	85	88	24,5	50	38	112	4xM12	4xø10
260000418	KOCU-M 40-11	40	108	125	80	11	50	85	88	24,5	50	38	112	4xM12	4xø10

KOCU-M

Wypychacz skośny o nachylonej powierzchni ślizgowej, wersja kompaktowa



Numer przedmiotu	Nazwa produktu	Ø śruby D	Szerokość W	Długość L	Wysokość H	Kąt a	l1	l2	l3	l4	l5	l6	l7	M (ISO 4762)	P (ISO 8734)
260000419	KOCU-M 40-12	40	108	125	80	12	50	85	88	24,5	50	38	112	4xM12	4xØ10
260000420	KOCU-M 40-13	40	108	125	80	13	50	85	88	24,5	50	38	112	4xM12	4xØ10
260000421	KOCU-M 40-14	40	108	125	80	14	50	85	88	24,5	50	38	112	4xM12	4xØ10
260000422	KOCU-M 40-15	40	108	125	80	15	50	85	88	24,5	50	38	112	4xM12	4xØ10
260000423	KOCU-M 40-16	40	108	125	92	16	50	85	88	24,5	50	38	112	4xM12	4xØ10
260000424	KOCU-M 40-17	40	108	125	92	17	50	85	88	24,5	50	38	112	4xM12	4xØ10
260000425	KOCU-M 40-18	40	108	125	92	18	50	85	88	24,5	50	38	112	4xM12	4xØ10
260000426	KOCU-M 40-19	40	108	125	92	19	50	85	88	24,5	50	38	112	4xM12	4xØ10
260000427	KOCU-M 40-20	40	108	125	92	20	50	85	88	24,5	50	38	112	4xM12	4xØ10