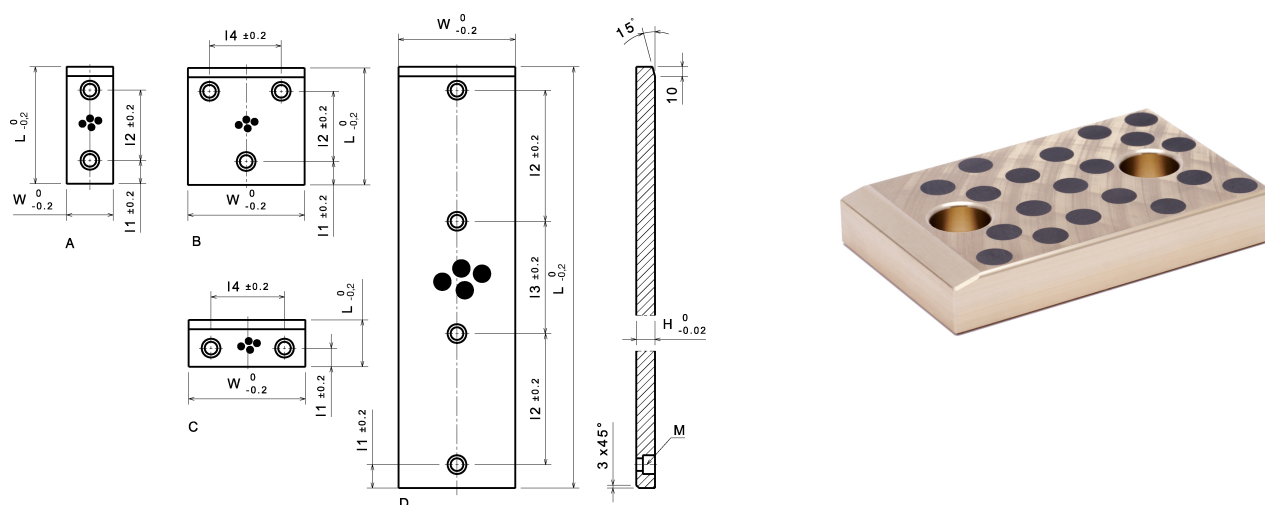


VDIP-BS

Płytki ślizgowa zgodna ze standardem VDI 3357, brąz samosmarujący



Opis:

Płytki ślizgowa zgodna ze standardem VDI 3357, brąz samosmarujący

Właściwości:

Prędkość ślizgu V	30 m/min
Materiał bazowy	Mosiądz specjalny (SO#50SP2)
Samosmarujący	Tak
Lubrykant	Grafit
Nacisk powierzchniowy P	100 N/mm ²
Wartość P*V	200 N/mm ² x m/min
Temperatura pracy	-50°C / +200°C (max. 300°C)
Współczynnik tarcia	0,07

Warianty:

Numer przedmiotu	Nazwa produktu	Szerokość W	Długość L	Wysokość H	I1	I2	I3	I4	M (ISO 4762)	Kształt
2186312	VDIP-BS 50-80	50	80	20	25	30	-	-	2xM8	A
2186313	VDIP-BS 50-100	50	100	20	25	50	-	-	2xM12	A
2186314	VDIP-BS 50-125	50	125	20	25	75	-	-	2xM12	A
2186315	VDIP-BS 50-160	50	160	20	25	110	-	-	2xM12	A
2186316	VDIP-BS 50-200	50	200	20	25	150	-	-	2xM12	A
218630111	VDIP-BS 50-250	50	250	20	25	60	80	-	4xM12	D
218630112	VDIP-BS 50-300	50	300	20	25	80	90	-	4xM12	D
218630113	VDIP-BS 50-350	50	350	20	25	100	100	-	4xM12	D
218630114	VDIP-BS 50-400	50	400	20	25	120	110	-	4xM12	D
218630115	VDIP-BS 50-450	50	450	20	25	140	120	-	4xM12	D
218630116	VDIP-BS 50-500	50	500	20	25	150	150	-	4xM12	D
2186321	VDIP-BS 80-50	80	50	20	25	0	-	30	2xM8	C
2186322	VDIP-BS 80-80	80	80	20	25	30	-	-	2xM12	A
2186323	VDIP-BS 80-100	80	100	20	25	50	-	-	2xM12	A
2186324	VDIP-BS 80-125	80	125	20	25	75	-	-	2xM12	A
2186325	VDIP-BS 80-160	80	160	20	25	110	-	-	2xM12	A
2186326	VDIP-BS 80-200	80	200	20	25	150	-	-	2xM12	A
218630121	VDIP-BS 80-250	80	250	20	25	60	80	-	4xM12	D
218630122	VDIP-BS 80-300	80	300	20	25	80	90	-	4xM12	D
218630123	VDIP-BS 80-350	80	350	20	25	100	100	-	4xM12	D

VDIP-BS

Płytki ślizgowa zgodna ze standardem VDI 3357, brąz samosmarujący



Numer przedmiotu	Nazwa produktu	Szerokość W	Długość L	Wysokość H	I1	I2	I3	I4	M (ISO 4762)	Kształt
218630124	VDIP-BS 80-400	80	400	20	25	120	110	-	4xM12	D
218630125	VDIP-BS 80-450	80	450	20	25	140	120	-	4xM12	D
218630126	VDIP-BS 80-500	80	500	20	25	150	150	-	4xM12	D
2186331	VDIP-BS 100-50	100	50	20	25	-	-	50	2xM12	C
2186332	VDIP-BS 100-80	100	80	20	40	-	-	50	2xM12	C
2186333	VDIP-BS 100-100	100	100	20	25	50	-	-	2xM12	A
2186334	VDIP-BS 100-125	100	125	20	25	75	-	-	2xM12	A
2186335	VDIP-BS 100-160	100	160	20	25	110	-	-	2xM12	A
2186336	VDIP-BS 100-200	100	200	20	25	150	-	-	2xM12	A
218630131	VDIP-BS 100-450	100	450	20	25	140	120	-	4xM12	D
218630132	VDIP-BS 100-500	100	500	20	25	150	150	-	4xM12	D
2186341	VDIP-BS 125-50	125	50	20	25	-	-	75	2xM12	C
2186342	VDIP-BS 125-80	125	80	20	40	-	-	75	2xM12	C
2186343	VDIP-BS 125-100	125	100	20	25	50	-	75	3xM12	B
2186344	VDIP-BS 125-125	125	125	20	25	75	-	75	3xM12	B
2186345	VDIP-BS 125-160	125	160	20	25	110	-	75	3xM12	B
2186346	VDIP-BS 125-200	125	200	20	25	150	-	75	3xM12	B
218630141	VDIP-BS 125-450	125	450	20	25	140	120	-	4xM12	D
218630142	VDIP-BS 125-500	125	500	20	25	150	150	-	4xM12	D
2186351	VDIP-BS 160-50	160	50	20	25	-	-	110	2xM12	C
2186352	VDIP-BS 160-80	160	80	20	40	-	-	110	2xM12	C
2186353	VDIP-BS 160-100	160	100	20	25	50	-	110	3xM12	B
2186354	VDIP-BS 160-125	160	125	20	25	75	-	110	3xM12	B
2186355	VDIP-BS 160-160	160	160	20	25	110	-	110	3xM12	B
2186356	VDIP-BS 160-200	160	200	20	25	150	-	110	3xM12	B
218630150	VDIP-BS 100-250	100	250	20	25	60	80	-	4xM12	D
218630151	VDIP-BS 100-300	100	300	20	25	80	90	-	4xM12	D
218630155	VDIP-BS 125-250	125	250	20	25	60	80	-	4xM12	D
218630156	VDIP-BS 125-300	125	300	20	25	80	90	-	4xM12	D
218630157	VDIP-BS 125-350	125	350	20	25	100	100	-	4xM12	D
218630160	VDIP-BS 160-250	160	250	20	25	60	80	-	4xM12	D
218630161	VDIP-BS 160-300	160	300	20	25	80	90	-	4xM12	D
218630162	VDIP-BS 160-350	160	350	20	25	100	100	-	4xM12	D