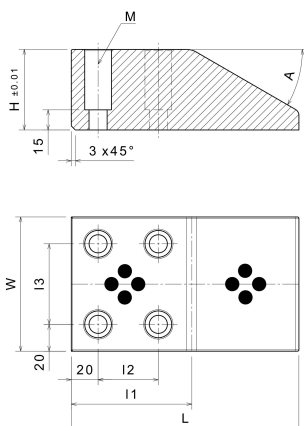


SES-BS

Klin prowadzący, samosmarujący



Opis:

Klin prowadzący, samosmarujący

Właściwości:

Prędkość ślizgu V	30 m/min
Materiał bazowy	Mosiądz specjalny (SO#50SP2)
Samosmarujący	Tak
Lubrykant	Grafit
Nacisk powierzchniowy P	100 N/mm ²
Wartość P*V	200 N/mm ² x m/min
Temperatura pracy	-50°C / +200°C (max. 300°C)
Współczynnik tarcia	0,07

Warianty:

Numer przedmiotu	Nazwa produktu	Szerokość W	Długość L	Wysokość H	I1	I2	I3	M (ISO 4762)	a
21214810	SES-BS 100-130-30	100	130	30	95	50	60	M12	30°
21214820	SES-BS 100-150-45	100	150	45	90	45	60	M12	30°
21214830	SES-BS 100-170-60	100	170	60	90	45	60	M12	30°
21214840	SES-BS 125-130-30	125	130	30	95	50	85	M12	30°
21214850	SES-BS 125-150-45	125	150	45	90	45	85	M12	30°
21214860	SES-BS 125-170-60	125	170	60	90	45	85	M12	30°
21214870	SES-BS 150-130-30	150	130	30	95	50	110	M12	30°
21214880	SES-BS 150-150-45	150	150	45	90	45	110	M12	30°
21214890	SES-BS 150-170-60	150	170	60	90	45	110	M12	30°