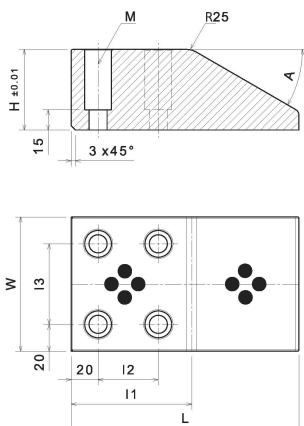


VTK-BS

Klin prowadzący zgodny ze standardem VDI 3357, bronz ze smarem stałym



Opis:

Klin prowadzący zgodny ze standardem VDI 3357, bronz ze smarem stałym

Właściwości:

Prędkość ślizgu V	30 m/min
Materiał bazowy	Mosiądz specjalny (SO#50SP2)
Samosmarujący	Tak
Lubrykant	Grafit
Nacisk powierzchniowy P	100 N/mm ²
Wartość P*V	200 N/mm ² x m/min
Temperatura pracy	-50°C / +200°C (max. 300°C)
Współczynnik tarcia	0,07

Warianty:

Numer przedmiotu	Nazwa produktu	Szerokość W	Długość L	Wysokość H	Kąt a	I1	I2	I3	M (ISO 4762)
212148170	VTK-BS 100-170-45	100	170	45	20°	90	45	60	4xM12
212148171	VTK-BS 125-170-45	125	170	45	20°	90	45	85	4xM12
212148172	VTK-BS 150-170-45	150	170	45	20°	90	45	110	4xM12
212148181	VTK-BS 100-150-45	100	150	45	30°	90	45	60	4xM12
212148182	VTK-BS 100-170-60	100	170	60	30°	90	45	60	4xM12
212148183	VTK-BS 125-150-45	125	150	45	30°	90	45	85	4xM12
212148184	VTK-BS 125-170-60	125	170	60	30°	90	45	85	4xM12
212148185	VTK-BS 150-150-45	150	150	45	30°	90	45	110	4xM12
212148186	VTK-BS 150-170-60	150	170	60	30°	90	45	110	4xM12