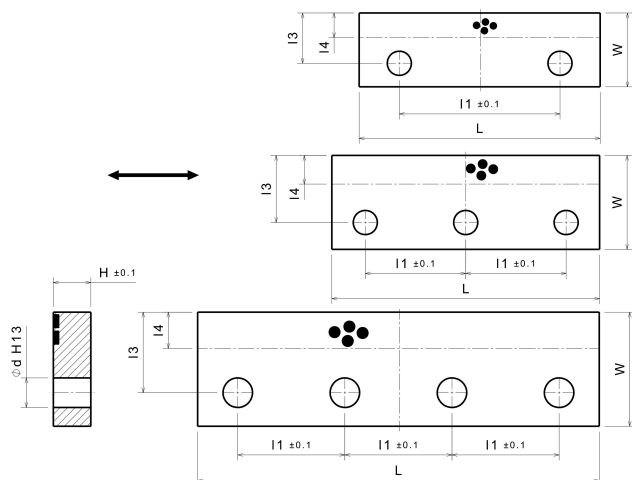


SOP-GS

Płyta górna suwaka, samosmarujący odlew z żeliwa



Opis:

Płyta górna suwaka, samosmarujący odlew z żeliwa

Właściwości:

| | |
|-------------------------|--------------------------------------|
| Materiał bazowy | Żeliwo szare (GG25) ze smarem stałym |
| Prędkość ślizgu V | 15 m/min |
| Samosmarujący | Tak |
| Lubrykant | Grafit |
| Nacisk powierzchniowy P | 5 N/mm ² |
| Wartość P*V | 50 N/mm ² x m/min |
| Temperatura pracy | -50°C / +150°C |

Warianty:

| Numer przedmiotu | Nazwa produktu | Szerokość W | Długość L | Wysokość H | I1 | I3 | I4 | d (DIN EN 20273) |
|------------------|-------------------|-------------|-----------|------------|-----|------|----|------------------|
| 660000129 | SOP-GS 55-180-25 | 55 | 180 | 25 | 120 | 37,5 | 24 | 2xM16 |
| 660000111 | SOP-GS 70-160-25 | 70 | 160 | 25 | 110 | 50 | 25 | 2xM16 |
| 660000112 | SOP-GS 70-200-25 | 70 | 200 | 25 | 75 | 50 | 30 | 2xM16 |
| 660000113 | SOP-GS 70-240-25 | 70 | 240 | 25 | 90 | 50 | 30 | 3xM16 |
| 660000114 | SOP-GS 85-200-28 | 85 | 200 | 28 | 75 | 60 | 30 | 2xM20 |
| 660000115 | SOP-GS 85-240-28 | 85 | 240 | 28 | 90 | 60 | 30 | 3xM20 |
| 660000116 | SOP-GS 85-300-28 | 85 | 300 | 28 | 80 | 60 | 30 | 4xM20 |
| 660000117 | SOP-GS 85-350-28 | 85 | 350 | 28 | 90 | 60 | 30 | 4xM20 |
| 660000118 | SOP-GS 100-200-28 | 100 | 200 | 28 | 75 | 70 | 30 | 2xM20 |
| 660000119 | SOP-GS 100-240-28 | 100 | 240 | 28 | 90 | 70 | 30 | 3xM20 |
| 660000120 | SOP-GS 100-300-28 | 100 | 300 | 28 | 80 | 70 | 30 | 4xM20 |
| 660000121 | SOP-GS 100-350-28 | 100 | 350 | 28 | 90 | 70 | 30 | 4xM20 |