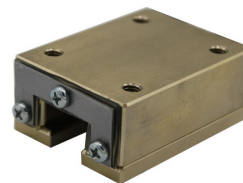
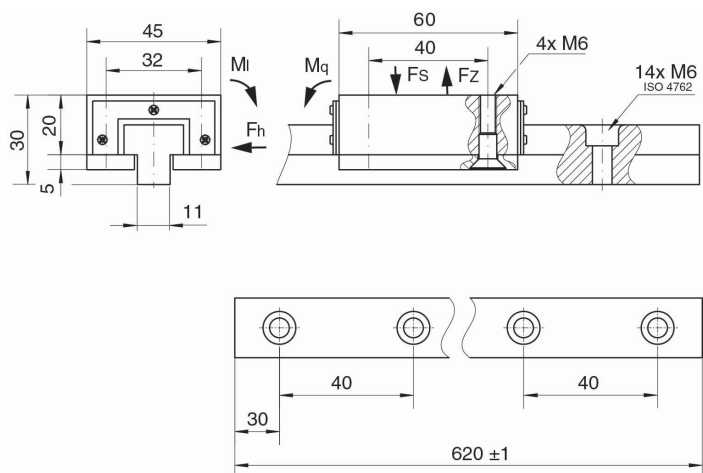


LG-008, wózek/głowica prowadnicy liniowej

LG-008, wózek/głowica prowadnicy liniowej



Opis:

LG-008, wózek/głowica prowadnicy liniowej

Właściwości:

Samosmarujący	Tak
Lubrykant	Grafit
Materiał bazowy	Mosiądz specjalny (SO#50SP2)

Warianty:

Numer przedmiotu	Nazwa produktu	Fs (kN)	Fz (kN)	Fh (kN)	Mq (Nm)	Ml (Nm)
70080000	LG-008-H	10	2	3	150	300