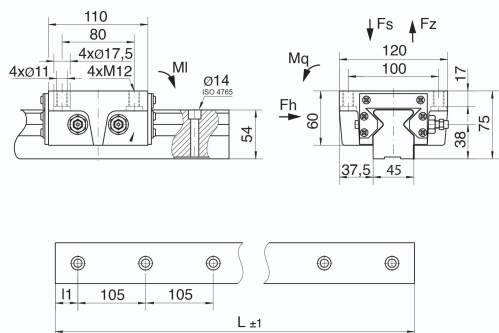


## LG-041, Carrelli per guide lineari

LG-041, Carrelli per guide lineari



### Descrizione:

LG-041, Carrelli per guide lineari

### Proprietà:

Autolubrificante	Si
Lubrificante	Grafite
Materiale base	Leghe speciale bronzo-alluminio (SO#50SP2)

### Varianti:

Numero articolo	Descrizione articolo	Fs (kN)	Fz (kN)	Fh (kN)	Mq (Nm)	MI (Nm)
70410000	LG-041-H	36	36	29	690	1380