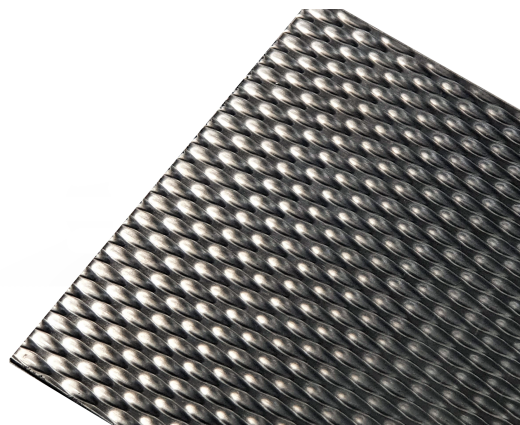
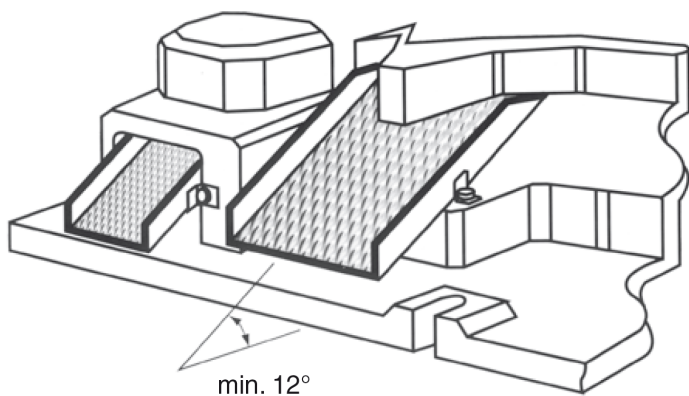


EMS

Piastra per scivoli rottami



Descrizione:

Piastra per scivoli rottami

Proprietà:

Materiale base

Acciaio inossidabile

Varianti:

Numero articolo	Descrizione articolo	Larghezza W	Lunghezza L	Altezza H
4151010	EMS-10x10	1000	1000	0,7
4151020	EMS-10x20	1000	2000	0,7