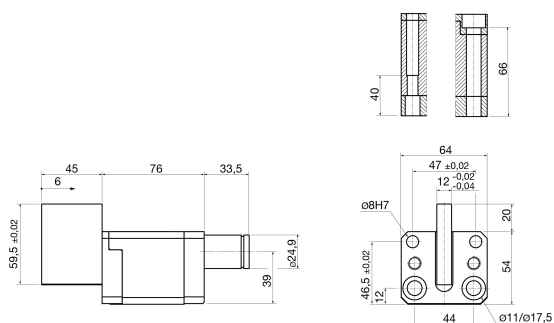


SUFC

Lama di reazione flottante



Descrizione:

Lama di reazione flottante

Operazioni di rifila per il taglio sfrido. Previene bave, schegge e distorsioni della lamiera

Proprietà:

Durata 500.000 strokes

Varianti:

Numero articolo	Descrizione articolo	Corsa Hw	Forza iniziale (kN)
SUFC	SUFC	6	4,4