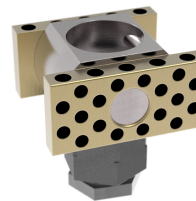
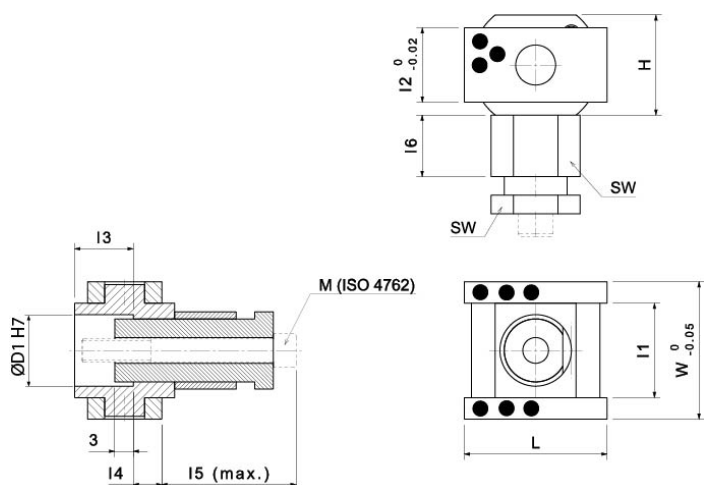


KPH-M

Parte mobile per carrelli di espulsione con vite di regolazione



Descrizione:

Parte mobile per carrelli di espulsione con vite di regolazione

Proprietà:

Autolubrificante	Si
Velocità di scorrimento v	30 m/min
Valore P*v	200 N/mm ² x m/min
Lubrificante	Grafite
Coefficiente d'attrito	0,07
Temperatura di esercizio	-50°C / +200°C (max. 300°C)
Pressione superficiale P	100 N/mm ²
Materiale base	Stahl (Bolzenaufnahme)

Varianti:

Numero articolo	Descrizione articolo	Larghezza W	Lunghezza L	Altezza H	D1	I1	I2	I3	I4	I5	I6	SW	M (ISO 4762)
26008016	KPH-M 16	36	45	24	16	21	24	15	9	41	21	14 / 17	M8
26008020	KPH-M 20	43	45	30	20	28	24	18	9	46	21	19 / 22	M10
26008025	KPH-M 25	48	50	35	25	33	26	20,5	10	51	21,5	22 / 27	M12
26008030	KPH-M 30	55	60	38	30	38	30	22	12	55	26	27 / 32	M12
26008035	KPH-M 35	64	70	40	35	44	34	23	14	56	28	32 / 36	M12
26008040	KPH-M 40	72	80	43	40	50	38	24,5	16	60,5	29	38 / 41	M16