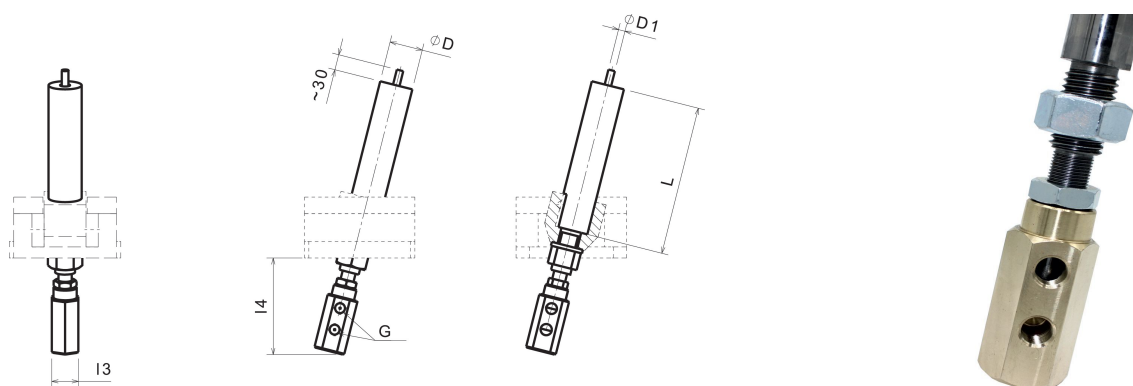


## Set raffreddamento per KOCU-K

Set di raffreddamento per KOCU-K



### Descrizione:

Set di raffreddamento per KOCU-K

### Proprietà:

|                  |         |
|------------------|---------|
| Autolubrificante | Si      |
| Lubrificante     | Grafite |

### Varianti:

| Numero articolo | Descrizione articolo         | Ø perno D | Lunghezza perno L | D1 | I3 | I4  | Filettatura di connessione G | Corsa |
|-----------------|------------------------------|-----------|-------------------|----|----|-----|------------------------------|-------|
| 26001812450     | KOCU-K Kühlbolzen Set 12-450 | 12        | 450               | 4  | 19 | 63  | M10x1                        | 17    |
| 26001816450     | KOCU-K Kühlbolzen Set 16-450 | 16        | 450               | 6  | 24 | 74  | M10x1                        | 23    |
| 26001816950     | KOCU-K Kühlbolzen Set 16-950 | 16        | 950               | 6  | 24 | 74  | M10x1                        | 23    |
| 26001820440     | KOCU-K Kühlbolzen Set 20-440 | 20        | 440               | 6  | 24 | 74  | M10x1                        | 28    |
| 26001820940     | KOCU-K Kühlbolzen Set 20-940 | 20        | 940               | 6  | 24 | 74  | M10x1                        | 28    |
| 26001825435     | KOCU-K Kühlbolzen Set 25-435 | 25        | 435               | 6  | 24 | 78  | M10x1                        | 31    |
| 26001825935     | KOCU-K Kühlbolzen Set 25-935 | 25        | 935               | 6  | 24 | 78  | M10x1                        | 31    |
| 26001830935     | KOCU-K Kühlbolzen Set 30-935 | 30        | 935               | 6  | 24 | 83  | M10x1                        | 40    |
| 26001835905     | KOCU-K Kühlbolzen Set 35-905 | 35        | 905               | 10 | 46 | 116 | M10x1                        | 45    |
| 26001840905     | KOCU-K Kühlbolzen Set 40-905 | 40        | 905               | 10 | 46 | 116 | M10x1                        | 50    |
| 26001845905     | KOCU-K Kühlbolzen Set 45-905 | 45        | 905               | 10 | 46 | 116 | M10x1                        | 55    |