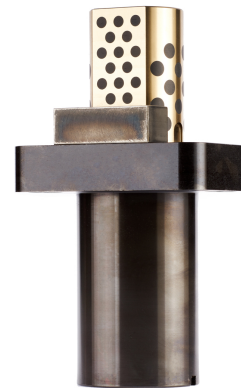
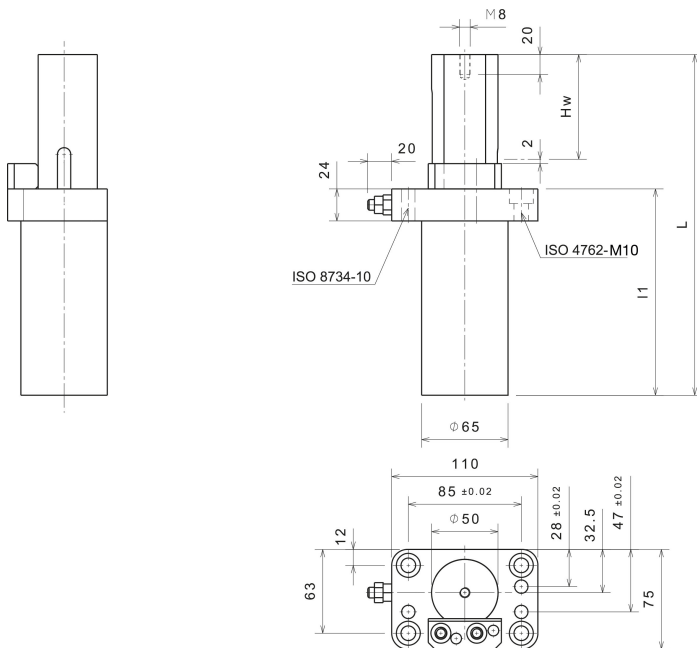


# PSU

Sflangiatori laterali, senza manutenzione



## Descrizione:

Sflangiatori laterali, senza manutenzione  
Specifica molla: G (molla a gas) / S (molla a filo)

## Proprietà:

Materiale base	Leghe speciali bronzo-alluminio (SO#50SP2)
Autolubrificante	Si
Lubrificante	Grafite
Pressione superficiale P	100 N/mm <sup>2</sup>
Velocità di scorrimento v	30 m/min
Valore P*v	200 N/mm <sup>2</sup> x m/min
Temperatura di esercizio	-50°C / +200°C (max. 300°C)
Coefficiente d'attrito	0,07

## Varianti:

Numero articolo	Descrizione articolo	Lunghezza L	Corsa Hw	l1	Forza iniziale (N)	Forza finale (N)	Tipologia molla
75200050050	PSU 050-G-50	196	50	125	500	650	G
75200050100	PSU 050-G-100	196	50	125	1000	1350	G
75200050150	PSU 050-G-150	196	50	125	1500	2000	G
75200050200	PSU 050-G-200	196	50	125	2000	2600	G
75200051	PSU 050-S-10	196	50	125	100	850	S
75200080050	PSU 080-G-50	256	80	155	500	650	G
75200080100	PSU 080-G-100	256	80	155	1000	1350	G
75200080150	PSU 080-G-150	256	80	155	1500	2000	G
75200080200	PSU 080-G-200	256	80	155	2000	2600	G
75200081	PSU 080-S-46	256	80	155	460	1950	S
75200100050	PSU 100-G-50	296	100	175	500	650	G
75200100100	PSU 100-G-100	296	100	175	1000	1350	G
75200100150	PSU 100-G-150	296	100	175	1500	2000	G
75200100200	PSU 100-G-200	296	100	175	2000	2600	G
75200101	PSU 100-S-15	296	100	175	150	1900	S