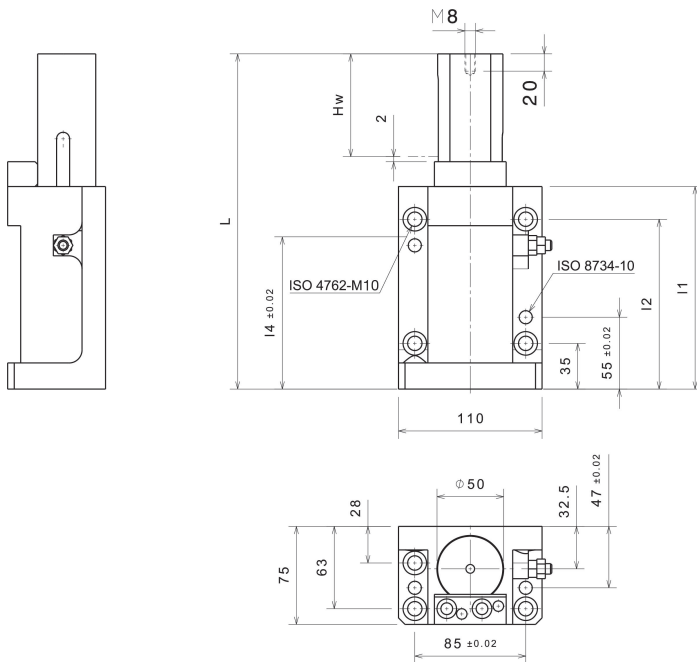


PSY

Sflangiatori laterali, senza manutenzione



Descrizione:

Sflangiatori laterali, senza manutenzione
Specifica molla: G (molla a gas) / S (molla a filo)

Proprietà:

| | |
|---------------------------|--|
| Materiale base | Leghe speciali bronzo-alluminio (SO#50SP2) |
| Autolubrificante | Si |
| Lubrificante | Grafite |
| Pressione superficiale P | 100 N/mm ² |
| Velocità di scorrimento v | 30 m/min |
| Valore P*v | 200 N/mm ² x m/min |
| Temperatura di esercizio | -50°C / +200°C (max. 300°C) |
| Coefficiente d'attrito | 0,07 |

Varianti:

| Numero articolo | Descrizione articolo | Lunghezza L | Corsa Hw | I1 | I2 | I3 | Forza iniziale (N) | Forza finale (N) | Tipologia molla |
|-----------------|----------------------|-------------|----------|-----|-----|-----|--------------------|------------------|-----------------|
| 75210050050 | PSY 050-G-50 | 196 | 50 | 125 | 100 | 80 | 500 | 650 | G |
| 75210050100 | PSY 050-G-100 | 196 | 50 | 125 | 100 | 80 | 1000 | 1350 | G |
| 75210050150 | PSY 050-G-150 | 196 | 50 | 125 | 100 | 80 | 1500 | 2000 | G |
| 75210050200 | PSY 050-G-200 | 196 | 50 | 125 | 100 | 80 | 2000 | 2600 | G |
| 75210051 | PSY 050-S-10 | 196 | 50 | 125 | 100 | 80 | 100 | 850 | S |
| 75210080050 | PSY 080-G-50 | 256 | 80 | 155 | 130 | 110 | 500 | 650 | G |
| 75210080100 | PSY 080-G-100 | 256 | 80 | 155 | 130 | 110 | 1000 | 1350 | G |
| 75210080150 | PSY 080-G-150 | 256 | 80 | 155 | 130 | 110 | 1500 | 2000 | G |
| 75210080200 | PSY 080-G-200 | 256 | 80 | 155 | 130 | 110 | 2000 | 2600 | G |
| 75210081 | PSY 080-S-46 | 256 | 80 | 155 | 130 | 110 | 460 | 1950 | S |
| 75210100050 | PSY 100-G-50 | 296 | 100 | 175 | 150 | 130 | 500 | 650 | G |
| 75210100100 | PSY 100-G-100 | 296 | 100 | 175 | 150 | 130 | 1000 | 1350 | G |
| 75210100150 | PSY 100-G-150 | 296 | 100 | 175 | 150 | 130 | 1500 | 2000 | G |
| 75210100200 | PSY 100-G-200 | 296 | 100 | 175 | 150 | 130 | 2000 | 2600 | G |
| 75210101 | PSY 100-S-15 | 296 | 100 | 175 | 150 | 130 | 150 | 1900 | S |