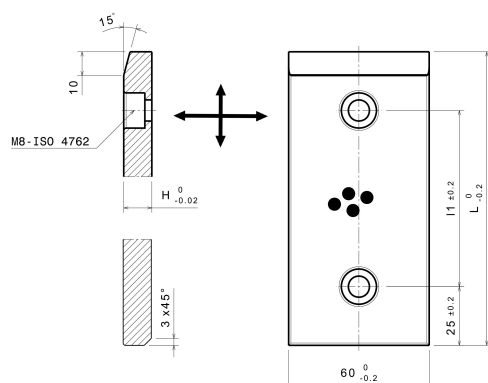


## VSM-BS

Piastre conformi a VDI 3357, bronzo con inserti autolubrificanti



### Descrizione:

Piastre conformi a VDI 3357, bronzo con inserti autolubrificanti

### Proprietà:

Velocità di scorrimento v	30 m/min
Materiale base	Lega speciale bronzo-alluminio (SO#50SP2)
Autolubrificante	Si
Lubrificante	Grafite
Pressione superficiale P	100 N/mm <sup>2</sup>
Valore P*v	200 N/mm <sup>2</sup> x m/min
Temperatura di esercizio	-50°C / +200°C (max. 300°C)
Coefficiente d'attrito	0,07

### Varianti:

Numero articolo	Descrizione articolo	Larghezza W	Lunghezza L	Altezza H	l1
21954110	VSM-BS 30-80	30	80	12	30
21954120	VSM-BS 30-100	30	100	12	50
21954130	VSM-BS 30-125	30	125	12	75
21954140	VSM-BS 30-160	30	160	12	110
21954150	VSM-BS 30-200	30	200	12	150
21954160	VSM-BS 40-80	40	80	12	30
21954170	VSM-BS 40-100	40	100	12	50
21954180	VSM-BS 40-125	40	125	12	75
21954190	VSM-BS 40-160	40	160	12	110
21954200	VSM-BS 40-200	40	200	12	150
21954210	VSM-BS 50-80	50	80	12	30
21954220	VSM-BS 50-100	50	100	12	50
21954230	VSM-BS 50-125	50	125	12	75
21954240	VSM-BS 50-160	50	160	12	110
21954250	VSM-BS 50-200	50	200	12	150
21954260	VSM-BS 60-80	60	80	12	30
21954270	VSM-BS 60-100	60	100	12	50
21954280	VSM-BS 60-125	60	125	12	75
21954290	VSM-BS 60-160	60	160	12	110
21954300	VSM-BS 60-200	60	200	12	150

## VSM-BS

Piastre conformi a VDI 3357, bronzo con inserti autolubrificanti



Numero articolo	Descrizione articolo	Larghezza W	Lunghezza L	Altezza H	l1
21954310	VSM-BS 80-80	80	80	12	30
21954320	VSM-BS 80-100	80	100	12	50
21954330	VSM-BS 80-125	80	125	12	75
21954340	VSM-BS 80-160	80	160	12	110
21954350	VSM-BS 80-200	80	200	12	150