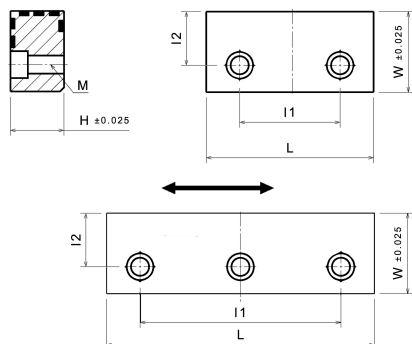


3GLF

Piastre con 3 superfici di scorrimento, con inserti autolubrificanti



Descrizione:

Piastre con 3 superfici di scorrimento, con inserti autolubrificanti

Proprietà:

Velocità di scorrimento v	30 m/min
Materiale base	Lega speciale bronzo-alluminio (SO#50SP2)
Autolubrificante	Si
Lubrificante	Grafite
Pressione superficiale P	100 N/mm ²
Valore P*v	200 N/mm ² x m/min
Temperatura di esercizio	-50°C / +200°C (max. 300°C)
Coefficiente d'attrito	0,07

Varianti:

Numero articolo	Descrizione articolo	Larghezza W	Lunghezza L	Altezza H	I1	I2	M (ISO 4762)
22071230	3GLF 70-125-32	70	125	32	75	40	2xM12
22071530	3GLF 70-150-32	70	150	32	100	40	2xM12
22072030	3GLF 70-200-32	70	200	32	150	40	3xM12
22091240	3GLF 90-125-45	90	125	45	75	55	2xM16
22091540	3GLF 90-150-45	90	150	45	100	55	3xM16
22092040	3GLF 90-200-45	90	200	45	150	55	3xM16