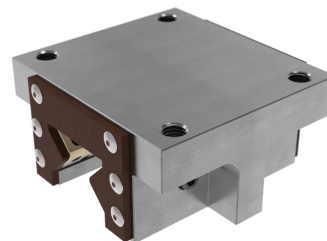
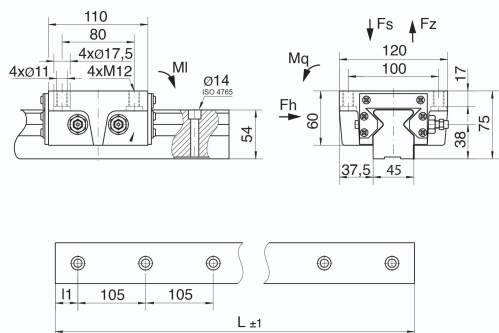


LG-041, chariots pour rails de guidage

LG-041, chariots pour rails de guidage



Description:

LG-041, chariots pour rails de guidage

Propriétés:

Autolubrifiant	Oui
Lubrifiant	Graphite
Matériau base	Alliage spécial bronze aluminium (SO#50SP2)

Variantes:

Référence d'article	Référence article	Fs (kN)	Fz (kN)	Fh (kN)	Mq (Nm)	MI (Nm)
70410000	LG-041-H	36	36	29	690	1380