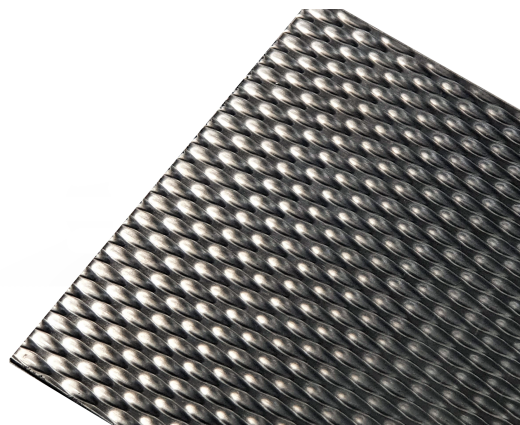
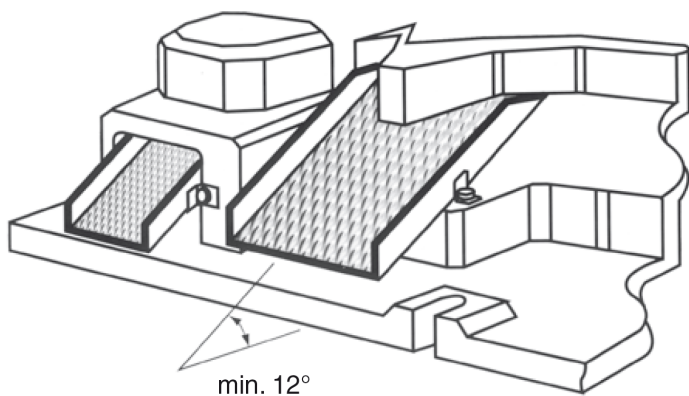


EMS

Plaque pour chutes de ferraille



Description:

Plaque pour chutes de ferraille

Propriétés:

Matériau base

Acier inoxydable

Variantes:

Référence d'article	Référence article	Largeur W	Longueur L	Hauteur H
4151010	EMS-10x10	1000	1000	0,7
4151020	EMS-10x20	1000	2000	0,7