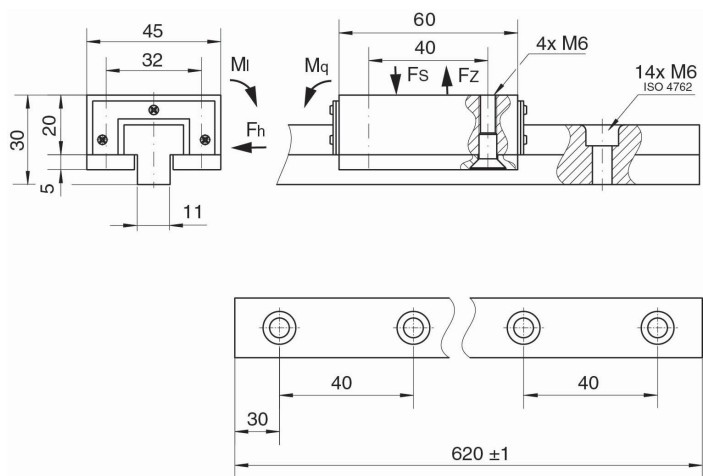


LG-008, rails de guidage

LG-008, rails de guidage Option: -UG (sans perçage)



Description:

LG-008, rails de guidage
Option: -UG (sans perçage)

Propriétés:

Matériau base

Acier, nitruré

Variantes:

Référence d'article	Référence article	F _s (kN)	F _z (kN)	F _h (kN)	M _q (Nm)	M _l (Nm)
70080620P	LG-008-620	10	2	3	150	300
70080620U	LG-008-620-UG	10	2	3	150	300