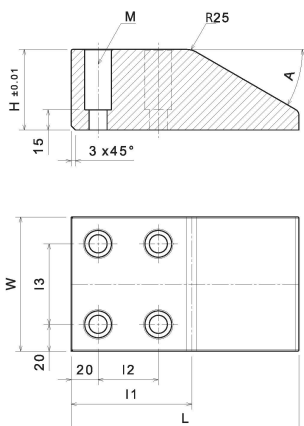


VTK-A

Plaques à came conformes à VDI 3357



Description:

Plaques conformes à VDI 3357

Propriétés:

Vitesse de glissement v	30 m/min
Matériau base	Bronze dur
Autolubrifiant	Non
Pression de surface P	125 N/mm ²

Variantes:

Référence d'article	Référence article	Largeur W	Longueur L	Hauteur H	Angle a	I1	I2	I3	M (ISO 4762)
21214800100	VTK-A 100-170-45	100	170	45	20°	90	45	60	4xM12
21214800110	VTK-A 125-170-45	125	170	45	20°	90	45	85	4xM12
21214800120	VTK-A 150-170-45	150	170	45	20°	90	45	110	4xM12
21214800140	VTK-A 100-150-45	100	150	45	30°	90	45	60	4xM12
21214800150	VTK-A 100-170-60	100	170	60	30°	90	45	60	4xM12
21214800160	VTK-A 125-150-45	125	150	45	30°	90	45	85	4xM12
21214800170	VTK-A 125-170-60	125	170	60	30°	90	45	85	4xM12
21214800180	VTK-A 150-150-45	150	150	45	30°	90	45	110	4xM12
21214800190	VTK-A 150-170-60	150	170	60	30°	90	45	110	4xM12