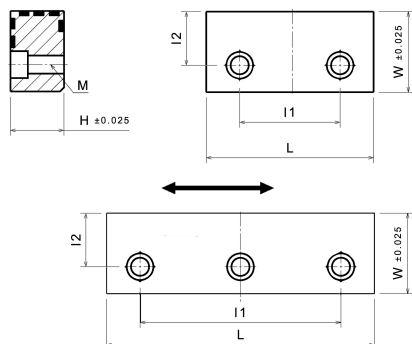


3GLF

Plaques avec 3 surfaces de glissement, bronze avec inserts autolubrifiants



Description:

Plaques avec 3 surfaces de glissement, bronze avec inserts autolubrifiants

Propriétés:

Vitesse de glissement v	30 m/min
Matériau base	Alliage spécial bronze aluminium (SO#50SP2)
Autolubrifiant	Oui
Lubrifiant	Graphite
Pression de surface P	100 N/mm ²
Valeur P*v	200 N/mm ² x m/min
Température de fonctionnement	-50°C / +200°C (max. 300°C)
Coefficient de friction	0,07

Variantes:

Référence d'article	Référence article	Largeur W	Longueur L	Hauteur H	I1	I2	M (ISO 4762)
22071230	3GLF 70-125-32	70	125	32	75	40	2xM12
22071530	3GLF 70-150-32	70	150	32	100	40	2xM12
22072030	3GLF 70-200-32	70	200	32	150	40	3xM12
22091240	3GLF 90-125-45	90	125	45	75	55	2xM16
22091540	3GLF 90-150-45	90	150	45	100	55	3xM16
22092040	3GLF 90-200-45	90	200	45	150	55	3xM16