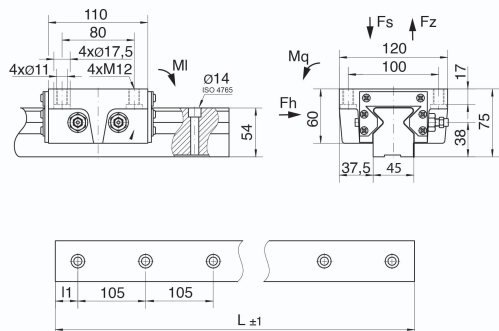


# LG-041 Führungsschiene

Rail de sistema de guado lineal LG-041



## Información del producto :

Rail de sistema de guado lineal LG-041

## Características del producto :

Material Base Acero nitrurado

## Variantes:

Número de artículo	Descripción del artículo	Länge L	I1	Fs (kN)	Fz (kN)	Fh (kN)	Mq (Nm)	MI (Nm)
70410600	LG-041-600	600	37,5	36	36	29	690	1380
70410600U	LG-041-600-UG	600	-	36	36	29	690	1380
70411200	LG-041-1200	1200	22,5	36	36	29	690	1380
70411200U	LG-041-1200-UG	1200	-	36	36	29	690	1380