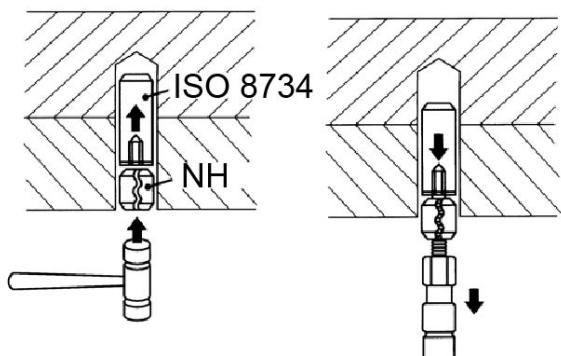


# NH

Dispositivo de bloqueo



## Información del producto :

Dispositivo de bloqueo

## Características del producto :

Material Base

Acero

## Variantes:

Número de artículo	Descripción del artículo	Ø interior d	Ø exterior D		P (ISO 8734)
59000006	NH-6	4,4	6	8	6
59000008	NH-8	5,6	8	8	8
59000010	NH-10	6,4	10	12	10
59000012	NH-12	8	12	12	12
59000013	NH-13	9	13	12	13
59000016	NH-16	11	16	12	16