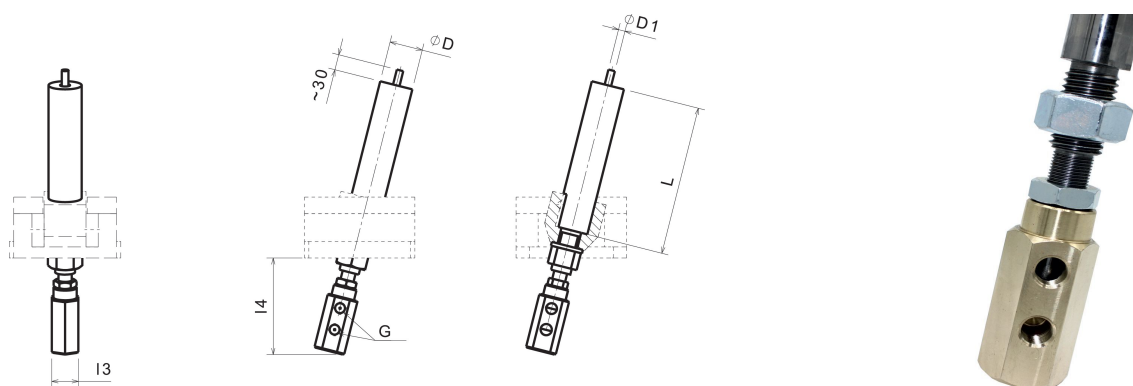


## Conjunto de enfriamiento KOCU-K

Conjunto de enfriamiento para KOCU-K, formado por perno, tubo de enfriamiento, disipador de calor y accesorios



### Información del producto :

Conjunto de enfriamiento para KOCU-K, formado por perno, tubo de enfriamiento, disipador de calor y accesorios

### Características del producto :

Autolubricante	Si
Lubricante	Grafito

### Variantes:

Número de artículo	Descripción del artículo	Ø de perno D	Longitud de perno L	D1	I3	I4	Rosca de conexión G	Carrera
26001812450	KOCU-K Kühlbolzen Set 12-450	12	450	4	19	63	M10x1	17
26001816450	KOCU-K Kühlbolzen Set 16-450	16	450	6	24	74	M10x1	23
26001816950	KOCU-K Kühlbolzen Set 16-950	16	950	6	24	74	M10x1	23
26001820440	KOCU-K Kühlbolzen Set 20-440	20	440	6	24	74	M10x1	28
26001820940	KOCU-K Kühlbolzen Set 20-940	20	940	6	24	74	M10x1	28
26001825435	KOCU-K Kühlbolzen Set 25-435	25	435	6	24	78	M10x1	31
26001825935	KOCU-K Kühlbolzen Set 25-935	25	935	6	24	78	M10x1	31
26001830935	KOCU-K Kühlbolzen Set 30-935	30	935	6	24	83	M10x1	40
26001835905	KOCU-K Kühlbolzen Set 35-905	35	905	10	46	116	M10x1	45
26001840905	KOCU-K Kühlbolzen Set 40-905	40	905	10	46	116	M10x1	50
26001845905	KOCU-K Kühlbolzen Set 45-905	45	905	10	46	116	M10x1	55