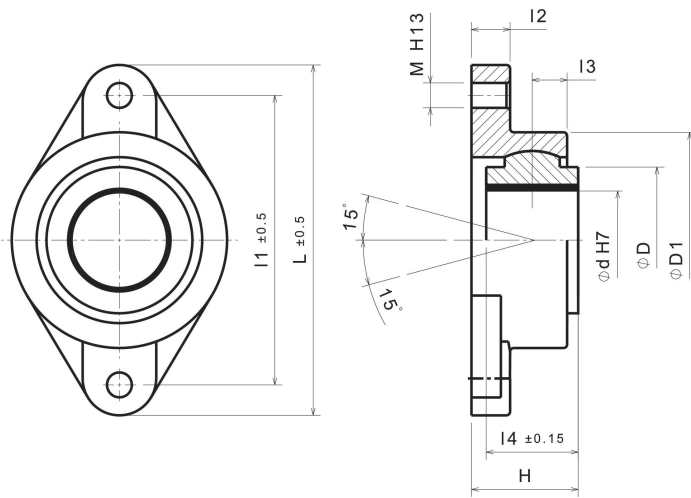


BOS-23

Soporte de cojinete esférico con casquillo seco LBM



Información del producto :

Soporte de cojinete esférico con casquillo seco LBM

Características del producto :

Material Base	Acero
Autolubricante	Si
Lubricante	Capa lubricación PTFE
Presión Superficial P (<100.000 casos de carga)	29 N/mm ²
Presión superficial P (>10 mln. casos de carga)	15 N/mm ²
Presión superficial P (giratoria, oscilante, deslizante)	59 N/mm ²
Presión superficial P (movimientos muy lentos)	147 N/mm ²
Velocidad de Deslizamiento v	120 m/min
Temperatura de Funcionamiento	-200°C / +280°C

Variantes:

Número de artículo	Descripción del artículo	Ø interior d	Ø exterior D	Longitud L	Altura H	D1	I1	I2	I3	I4	M (DIN EN 20273)	Carga máx. del cuerpo (kN)
63523010	BOS-23-10	10	33,3	103	23	54	81	8	6	15	2xM8	3,86
63523012	BOS-23-12	12	33,3	103	23	54	81	8	6	15	2xM8	3,86
63523015	BOS-23-15	15	33,3	103	23	54	81	8	6	15	2xM8	3,86
63523020	BOS-23-20	20	39,7	116	27	64	89	10	10	20	2xM10	5,9
63523025	BOS-23-25	25	39,7	116	30	64	89	10	10	25	2xM10	5,9
63523030	BOS-23-30	30	51	143	36	79	113	11	13	30	2xM12	8,18
63523035	BOS-23-35	35	60,3	159	43	95	130	14	16	35	2xM12	11
63523040	BOS-23-40	40	60,3	159	45	95	130	14	16	40	2xM12	11
63523045	BOS-23-45	45	73	175	51	108	144	16	16	45	2xM12	12
63523050	BOS-23-50	50	79,3	190	58	117	157	16	21	50	2xM12	14,5
63523055	BOS-23-55	55	83	216	62	137	184	17	22	55	2xM16	16
63523060	BOS-23-60	60	83	216	65	137	184	17	22	60	2xM16	16
63523065	BOS-23-65	65	83	216	65	137	184	17	22	60	2xM16	16
63523070	BOS-23-70	70	89	236	71	143	202	19	25	65	2xM16	17,3
63523075	BOS-23-75	75	89	236	71	143	202	19	25	65	2xM16	17,3
63523080	BOS-23-80	80	108	259	81	171	214	22	29	80	2xM20	27

BOS-23

Soporte de cojinete esférico con casquillo seco LBM



Número de artículo	Descripción del artículo	Ø interior d	Ø exterior D	Longitud L	Altura H	D1	I1	I2	I3	I4	M (DIN EN 20273)	Carga máx. del cuerpo (kN)
63523085	BOS-23-85	85	108	259	81	171	214	22	29	80	2xM20	27
63523090	BOS-23-90	90	130	324	91	210	279	25	32	80	2xM20	30,5
63523100	BOS-23-100	100	130	324	91	210	279	25	32	80	2xM20	30,5