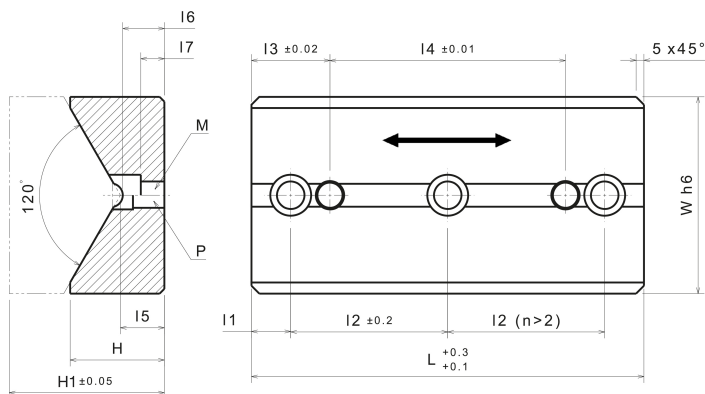


VPON

Guía prismática según norma VDI 3357



Información del producto :

Guía prismática según norma VDI 3357

Características del producto :

Material Base Acero Templado

Variantes:

Número de artículo	Descripción del artículo	Ancho W	Longitud L	Altura total H1	Altura H	I1	I2	I3	I4	I5	I6	I7	M (ISO 4762)	P (ISO 8734)
23061810100	VPON 30-100-18	30	100	30	18	12,5	75	25	50	10	9	5	2xM6	2x6
23061815100	VPON 30-150-18	30	150	30	18	12,5	62,5	25	100	10	9	5	3xM6	2x6
23061820100	VPON 30-200-18	30	200	30	18	12,5	87,5	25	150	10	9	5	3xM6	2x6
23063515100	VPON 65-150-35	65	150	65	35	25	100	55	45	18	15	8	2xM12	2x12
23063520100	VPON 65-200-35	65	200	65	35	25	150	55	95	18	15	8	2xM12	2x12
23063525100	VPON 65-250-35	65	250	65	35	25	100	55	145	18	15	8	3xM12	2x12
23063530100	VPON 65-300-35	65	300	65	35	25	125	55	195	18	15	8	3xM12	2x12
230635301500	VPON 125-150-60	125	150	85	60	25	100	55	45	28	24	15	2xM16	2x16
230635301600	VPON 125-200-60	125	200	85	60	25	150	55	95	28	24	15	2xM16	2x16
230635301700	VPON 125-250-60	125	250	85	60	25	100	55	145	28	24	15	3xM16	2x16
230635301800	VPON 125-300-60	125	300	85	60	25	125	55	195	28	24	15	3xM16	2x16