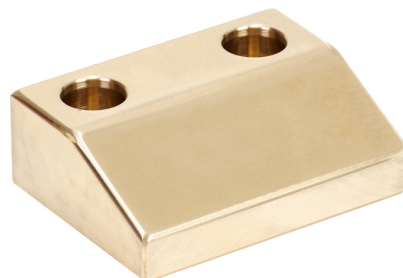
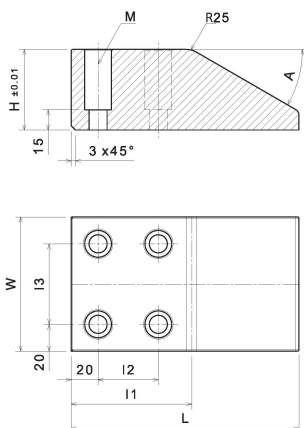


## VTK-A

Placa impulsora según norma VDI 3375



### Información del producto :

Placa impulsora según norma VDI 3375

### Características del producto :

|                              |                       |
|------------------------------|-----------------------|
| Velocidad de Deslizamiento v | 30 m/min              |
| Material Base                | Bronce duro           |
| Autolubricante               | No                    |
| Presión Superficial P        | 125 N/mm <sup>2</sup> |

### Variantes:

| Número de artículo | Descripción del artículo | Ancho W | Longitud L | Altura H | Ángulo a | I1 | I2 | I3  | M (ISO 4762) |
|--------------------|--------------------------|---------|------------|----------|----------|----|----|-----|--------------|
| 21214800100        | VTK-A 100-170-45         | 100     | 170        | 45       | 20°      | 90 | 45 | 60  | 4xM12        |
| 21214800110        | VTK-A 125-170-45         | 125     | 170        | 45       | 20°      | 90 | 45 | 85  | 4xM12        |
| 21214800120        | VTK-A 150-170-45         | 150     | 170        | 45       | 20°      | 90 | 45 | 110 | 4xM12        |
| 21214800140        | VTK-A 100-150-45         | 100     | 150        | 45       | 30°      | 90 | 45 | 60  | 4xM12        |
| 21214800150        | VTK-A 100-170-60         | 100     | 170        | 60       | 30°      | 90 | 45 | 60  | 4xM12        |
| 21214800160        | VTK-A 125-150-45         | 125     | 150        | 45       | 30°      | 90 | 45 | 85  | 4xM12        |
| 21214800170        | VTK-A 125-170-60         | 125     | 170        | 60       | 30°      | 90 | 45 | 85  | 4xM12        |
| 21214800180        | VTK-A 150-150-45         | 150     | 150        | 45       | 30°      | 90 | 45 | 110 | 4xM12        |
| 21214800190        | VTK-A 150-170-60         | 150     | 170        | 60       | 30°      | 90 | 45 | 110 | 4xM12        |