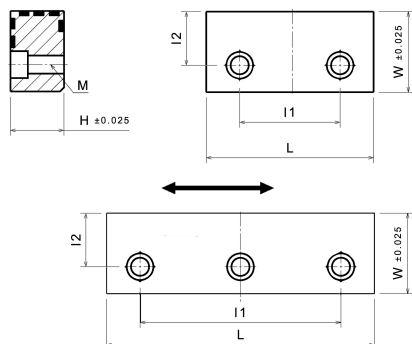


## 3GLF

Placa con 3 superficies deslizantes autolubricada



### Información del producto :

Placa con 3 superficies deslizantes autolubricada

### Características del producto :

Velocidad de Deslizamiento v	30 m/min
Material Base	Aleación Especial Bronce-Aluminio (SO#50SP2)
Autolubricante	Si
Lubricante	Grafito
Presión Superficial P	100 N/mm <sup>2</sup>
Valor P*V	200 N/mm <sup>2</sup> x m/min
Temperatura de Funcionamiento	-50°C / +200°C (max. 300°C)
Coefficiente de Fricción	0,07

### Variantes:

Número de artículo	Descripción del artículo	Ancho W	Longitud L	Altura H	I1	I2	M (ISO 4762)
22071230	3GLF 70-125-32	70	125	32	75	40	2xM12
22071530	3GLF 70-150-32	70	150	32	100	40	2xM12
22072030	3GLF 70-200-32	70	200	32	150	40	3xM12
22091240	3GLF 90-125-45	90	125	45	75	55	2xM16
22091540	3GLF 90-150-45	90	150	45	100	55	3xM16
22092040	3GLF 90-200-45	90	200	45	150	55	3xM16