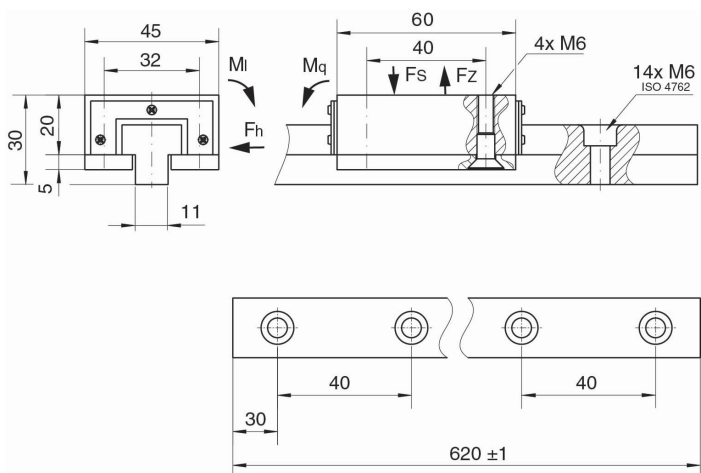


LG-008 Patín deslizante

Patín deslizante LG-008



Información del producto :

Patín deslizante LG-008

Características del producto :

Autolubricante	Si
Lubricante	Grafito
Material Base	Aleación Especial Bronce-Aluminio (SO#50SP2)

Variantes:

Número de artículo	Descripción del artículo	Fs (kN)	Fz (kN)	Fh (kN)	Mq (Nm)	MI (Nm)
70080000	LG-008-H	10	2	3	150	300