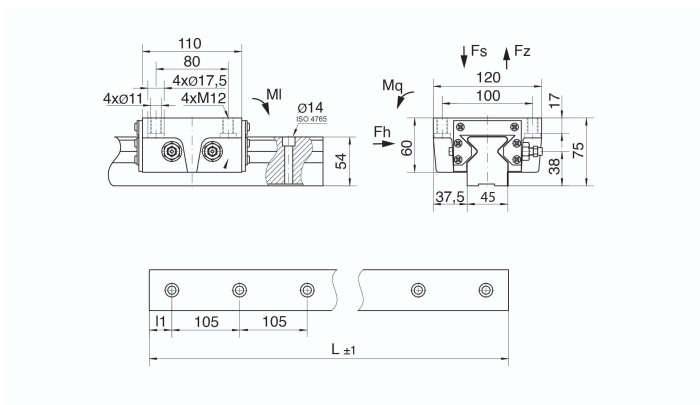


LG-041 Führungsschiene

LG-041, vodící kolejnice Možnost: - UG (bez děr pro šrouby)



Popis dílu:

LG-041, vodící kolejnice
Možnost: - UG (bez děr pro šrouby)

Vlastnosti dílu:

Základní materiál

Ocel, nitridovaná

Tabulka rozměrů:

Registrační číslo	Název dílu	Länge L	I1	Fs (kN)	Fz (kN)	Fh (kN)	Mq (Nm)	MI (Nm)
70410600	LG-041-600	600	37,5	36	36	29	690	1380
70410600U	LG-041-600-UG	600	-	36	36	29	690	1380
70411200	LG-041-1200	1200	22,5	36	36	29	690	1380
70411200U	LG-041-1200-UG	1200	-	36	36	29	690	1380