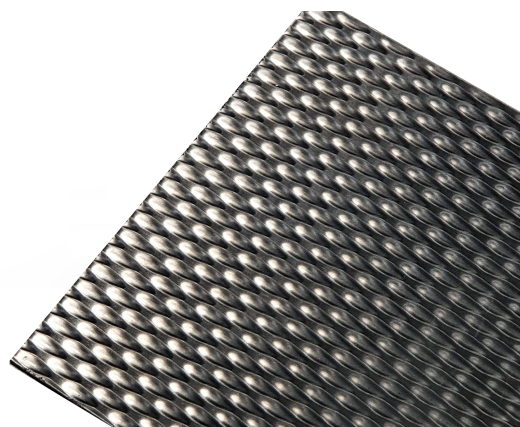
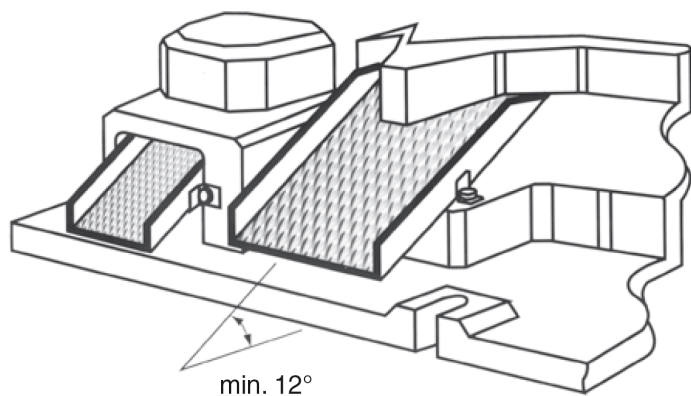


## EMS

Korozivzdorný rýhovaný plech pro střížný odpad



### Popis dílu:

Korozivzdorný rýhovaný plech pro střížný odpad

### Vlastnosti dílu:

Základní materiál

Nerezová ocel

### Tabulka rozměrů:

Registrační číslo	Název dílu	Šířka W	Délka L	Výška H
4151010	EMS-10x10	1000	1000	0,7
4151020	EMS-10x20	1000	2000	0,7