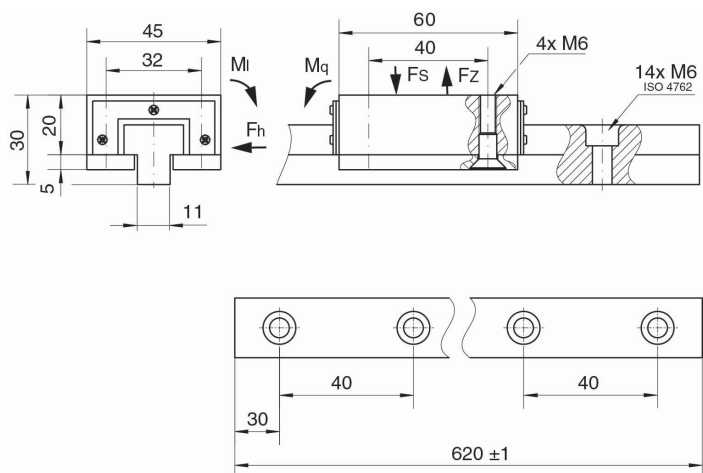


LG-008 Vodící kolejnice

LG-008, vodící kolejnice Možnost: - UG (bez děr pro šrouby)



Popis dílu:

LG-008, vodící kolejnice
Možnost: - UG (bez děr pro šrouby)

Vlastnosti dílu:

Základní materiál

Ocel, nitridovaná

Tabulka rozměrů:

Registrační číslo	Název dílu	F _s (kN)	F _z (kN)	F _h (kN)	M _q (Nm)	MI (Nm)
70080620P	LG-008-620	10	2	3	150	300
70080620U	LG-008-620-UG	10	2	3	150	300