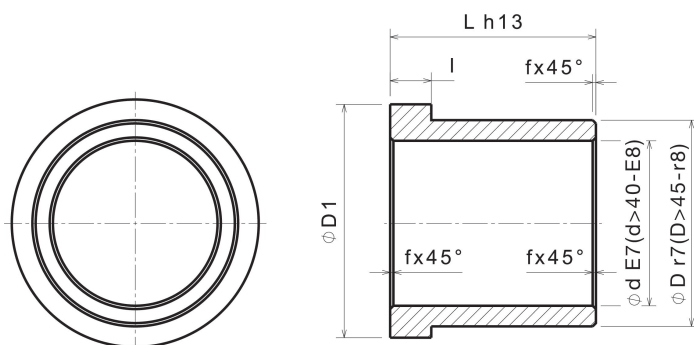


SINTF

Vodící pouzdro ze slinutého bronzu, napuštěné olejem



Popis dílu:

Vodící pouzdro ze slinutého bronzu, napuštěné olejem

Vlastnosti dílu:

Základní materiál	Slinutý bronz
Samomazné	Ano
Mazivo	Olej
Max.tlakové zatížení P	50 N/mm ²
Max.připustná kluzná rychlost v	300 m/min
Max.připustná hodnota P*v	96 N/mm ² x m/min
Provozní teplota	-12°C /+90°C

Tabulka rozměrů:

Registrační číslo	Název dílu	Vnitřní Ø d	Vnější Ø D	Délka L	D1	l	f
99303050408	SINTF 3-5-4	3	5	4	8	1,5	0,3
99303060409	SINTF 3-6-4	3	6	4	9	1,5	0,3
99303060609	SINTF 3-6-6	3	6	6	9	1,5	0,3
99303061009	SINTF 3-6-10	3	6	10	9	1,5	0,3
99304080412	SINTF 4-8-4	4	8	4	12	2	0,3
99304080610	SINTF 4-8-6-F1	4	8	6	10	1,5	0,3
99304080612	SINTF 4-8-6-F2	4	8	6	12	2	0,3
99305090413	SINTF 5-9-4	5	9	4	13	2	0,3
99305090513	SINTF 5-9-5	5	9	5	13	2	0,3
99305090813	SINTF 5-9-8	5	9	8	13	2	0,3
99305100612	SINTF 5-10-6	5	10	6	12	2	0,3
99306100414	SINTF 6-10-4	6	10	4	14	2	0,3
99306100614	SINTF 6-10-6	6	10	6	14	2	0,3
99306101014	SINTF 6-10-10	6	10	10	14	2	0,3
99306120614	SINTF 6-12-6	6	12	6	14	2	0,3
99308120616	SINTF 8-12-6	8	12	6	16	2	0,3
99308120816	SINTF 8-12-8	8	12	8	16	2	0,3
99308121016	SINTF 8-12-10	8	12	10	16	2	0,3
99308121216	SINTF 8-12-12	8	12	12	16	2	0,3
99308140818	SINTF 8-14-8	8	14	8	18	3	0,3
99310131016	SINTF 10-13-10	10	13	10	16	1,5	0,3
99310131616	SINTF 10-13-16	10	13	16	16	1,5	0,3
99310132016	SINTF 10-13-20	10	13	20	16	1,5	0,3
99310160820	SINTF 10-16-8-F1	10	16	8	20	3	0,3

SINTF

Vodící pouzdro ze slinutého bronzu, napuštěné olejem



Registrační číslo	Název dílu	Vnitřní Ø d	Vnější Ø D	Délka L	D1	l	f
99310160822	SINTF 10-16-8-F2	10	16	8	22	3	0,3
99310161020	SINTF 10-16-10-F1	10	16	10	20	3	0,3
99310161022	SINTF 10-16-10-F2	10	16	10	22	3	0,3
99310161622	SINTF 10-16-16	10	16	16	22	3	0,5
99312180824	SINTF 12-18-8	12	18	8	24	3	0,5
99312181022	SINTF 12-18-10	12	18	10	22	3	0,5
99312181222	SINTF 12-18-12-F1	12	18	12	22	3	0,5
99312181224	SINTF 12-18-12-F2	12	18	12	24	3	0,5
99312182024	SINTF 12-18-20	12	18	20	24	3	0,5
99314201025	SINTF 14-20-10-F1	14	20	10	25	3	0,5
99314201026	SINTF 14-20-10-F2	14	20	10	26	3	0,5
99314201225	SINTF 14-20-12	14	20	12	25	3	0,5
99314201426	SINTF 14-20-14	14	20	14	26	3	0,5
99314202026	SINTF 14-20-20	14	20	20	26	3	0,5
99315201527	SINTF 15-20-15	15	20	15	27	3	0,5
99315202527	SINTF 15-20-25	15	20	25	27	3	0,5
99315211027	SINTF 15-21-10	15	21	10	27	3	0,5
99315211527	SINTF 15-21-15	15	21	15	27	3	0,5
99315212527	SINTF 15-21-25	15	21	25	27	3	0,5
99315221228	SINTF 15-22-12	15	22	12	28	3	0,5
99315221628	SINTF 15-22-16	15	22	16	28	3	0,5
993162212284	SINTF 16-22-12-F1	16	22	12	28	4	0,5
99316221228	SINTF 16-22-12-F2	16	22	12	28	3	0,5
993162216284	SINTF 16-22-16-F1	16	22	16	28	4	0,5
99316221628	SINTF 16-22-16-F2	16	22	16	28	3	0,5
99316222528	SINTF 16-22-25	16	22	25	28	3	0,5
99318241230	SINTF 18-24-12	18	24	12	30	3	0,5
99318241830	SINTF 18-24-18	18	24	18	30	3	0,5
99318243030	SINTF 18-24-30	18	24	30	30	3	0,5
99318251232	SINTF 18-25-12	18	25	12	32	4	1
99318251632	SINTF 18-25-16	18	25	16	32	4	1
99320261532	SINTF 20-26-15	20	26	15	32	3	1
99320262032	SINTF 20-26-20	20	26	20	32	3	1
99320262532	SINTF 20-26-25	20	26	25	32	3	1
99320263032	SINTF 20-26-30	20	26	30	32	3	1
99320281635	SINTF 20-28-16	20	28	16	35	4	1
99320282035	SINTF 20-28-20	20	28	20	35	4	1
99325322039	SINTF 25-32-20	25	32	20	39	3,5	1
99325322539	SINTF 25-32-25	25	32	25	39	3,5	1
99325323039	SINTF 25-32-30	25	32	30	39	3,5	1
99325351645	SINTF 25-35-16	25	35	16	45	5	1
99325352545	SINTF 25-35-25	25	35	25	45	5	1
99330382046	SINTF 30-38-20	30	38	20	46	4	1
99330382546	SINTF 30-38-25	30	38	25	46	4	1
99330383046	SINTF 30-38-30	30	38	30	46	4	1
99330402050	SINTF 30-40-20	30	40	20	50	5	1

SINTF

Vodící pouzdro ze slinutého bronzu, napuštěné olejem



Registrační číslo	Název dílu	Vnitřní Ø d	Vnější Ø D	Délka L	D1	l	f
99330403050	SINTF 30-40-30	30	40	30	50	5	1
99335452055	SINTF 35-45-20	35	45	20	55	5	1
99335452555	SINTF 35-45-25	35	45	25	55	5	1
99335453555	SINTF 35-45-35	35	45	35	55	5	1,5
99335454055	SINTF 35-45-40	35	45	40	55	5	1,5
99340502560	SINTF 40-50-25	40	50	25	60	6	1,5
99340503060	SINTF 40-50-30	40	50	30	60	5	1,5
99340504060	SINTF 40-50-40-F1	40	50	40	60	5	1,5
993405040606	SINTF 40-50-40-F2	40	50	40	60	6	1,5
99340505060	SINTF 40-50-50	40	50	50	60	5	1,5
99345553065	SINTF 45-55-30	45	55	30	65	6	1,5
99345553565	SINTF 45-55-35	45	55	35	65	5	1,5
99345554565	SINTF 45-55-45-F1	45	55	45	65	5	1,5
993455545656	SINTF 45-55-45-F2	45	55	45	65	6	1,5
99345555565	SINTF 45-55-55	45	55	55	65	5	1,5
99350603070	SINTF 50-60-30	50	60	30	70	6	1,5
99350603570	SINTF 50-60-35	50	60	35	70	5	1,5
99350605070	SINTF 50-60-50-F1	50	60	50	70	5	2
993506050706	SINTF 50-60-50-F2	50	60	50	70	6	2
99360725084	SINTF 60-72-50	60	72	50	84	6	2
99360726084	SINTF 60-72-60	60	72	60	84	6	2
99360753585	SINTF 60-75-35	60	75	35	85	8	2
99360756085	SINTF 60-75-60	60	75	60	85	8	2
99370856095	SINTF 70-85-60	70	85	60	95	8	2
993809570105	SINTF 80-95-70	80	95	70	105	8	2
993911050120	SINTF 90-110-50	90	110	50	120	8	2
993991280120	SINTF 100-120-80	100	120	80	130	8	2