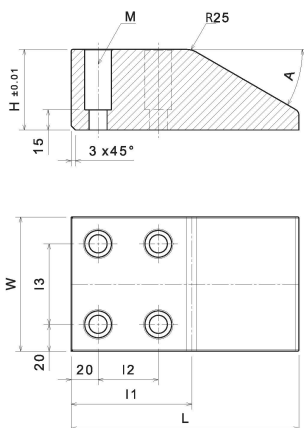


VTK-A

Tlačný klín dle VDI 3357



Popis dílu:

Tlačný klín dle VDI 3357

Vlastnosti dílu:

Max.připustná kluzná rychlost v	30 m/min
Základní materiál	Tvrký bronz
Samomazné	Ne
Max.tlakové zatížení P	125 N/mm ²

Tabulka rozměrů:

Registrační číslo	Název dílu	Šířka W	Délka L	Výška H	Úhel a	I1	I2	I3	M (ISO 4762)
21214800100	VTK-A 100-170-45	100	170	45	20°	90	45	60	4xM12
21214800110	VTK-A 125-170-45	125	170	45	20°	90	45	85	4xM12
21214800120	VTK-A 150-170-45	150	170	45	20°	90	45	110	4xM12
21214800140	VTK-A 100-150-45	100	150	45	30°	90	45	60	4xM12
21214800150	VTK-A 100-170-60	100	170	60	30°	90	45	60	4xM12
21214800160	VTK-A 125-150-45	125	150	45	30°	90	45	85	4xM12
21214800170	VTK-A 125-170-60	125	170	60	30°	90	45	85	4xM12
21214800180	VTK-A 150-150-45	150	150	45	30°	90	45	110	4xM12
21214800190	VTK-A 150-170-60	150	170	60	30°	90	45	110	4xM12