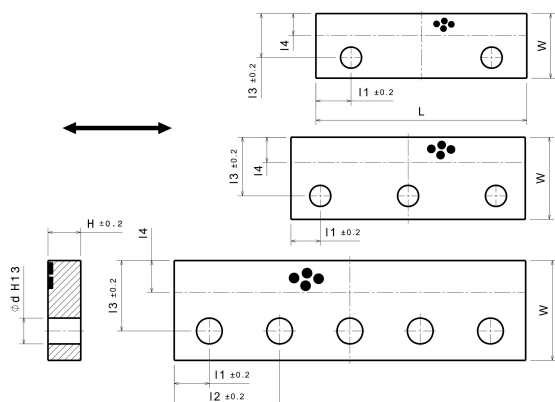


VSOP-BS

Krycí lišta vedení klínu dle VDI 3357, bronz s pevným mazivem, samomazná



Popis dílu:

Krycí lišta vedení klínu dle VDI 3357, bronz s pevným mazivem, samomazná

Vlastnosti dílu:

Základní materiál	Speciální mosaz (SO#50SP2)
Samomazné	Ano
Mazivo	Grafit
Max.tlakové zatížení P	100 N/mm ²
Max.přípustná hodnota P*v	200 N/mm ² x m/min
Provozní teplota	-50°C / +200°C (max. 300°C)
Koeficient tření	0,07

Tabulka rozměrů:

Registrační číslo	Název dílu	Šířka W	Délka L	Výška H	I1	I2	I3	I4	d (DIN EN 20273)
26020501	VSOP-BS 35-160-10	35	160	10	45	-	20	10	2xM10
26020502	VSOP-BS 35-200-10	35	200	10	45	-	20	10	2xM10
26020503	VSOP-BS 35-250-10	35	250	10	45	-	20	10	3xM10
26020505	VSOP-BS 45-160-15	45	160	15	45	-	30	15	2xM12
26020506	VSOP-BS 45-200-15	45	200	15	45	-	30	15	2xM12
26020507	VSOP-BS 45-250-15	45	250	15	45	-	30	15	3xM12
26020511	VSOP-BS 55-160-15	55	160	15	45	-	35	20	2xM16
26020512	VSOP-BS 55-200-15	55	200	15	45	-	35	20	2xM16
26020513	VSOP-BS 55-250-15	55	250	15	45	-	35	20	3xM16
26020521	VSOP-BS 75-160-25	75	160	25	45	-	40	25	2xM16
26020522	VSOP-BS 75-200-25	75	200	25	45	-	40	25	2xM16
26020523	VSOP-BS 75-250-25	75	250	25	45	-	40	25	3xM16
26020531	VSOP-BS 100-160-25	100	160	25	45	-	60	30	2xM16
26020532	VSOP-BS 100-200-25	100	200	25	45	-	60	30	2xM16
26020533	VSOP-BS 100-250-25	100	250	25	45	-	60	30	3xM16
26020534	VSOP-BS 100-400-25	100	400	25	45	125	60	30	5xM16
26020541	VSOP-BS 100-160-30	100	160	30	45	-	60	30	2xM20
26020542	VSOP-BS 100-200-30	100	200	30	45	-	60	30	2xM20
26020543	VSOP-BS 100-250-30	100	250	30	45	-	60	30	3xM20
26020544	VSOP-BS 100-400-30	100	400	30	45	125	60	30	5xM20