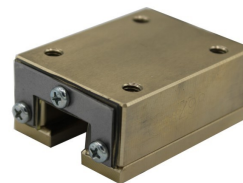
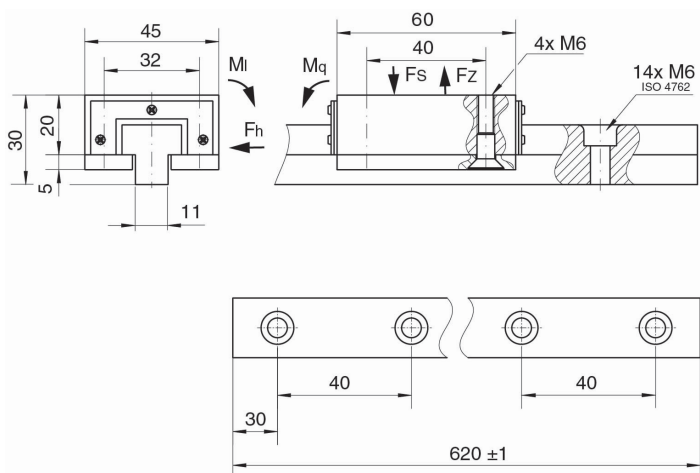


## LG-008, kluzná hlava

LG-008, kluzná hlava



### Popis dílu:

LG-008, kluzná hlava

### Vlastnosti dílu:

Samomazné	Ano
Mazivo	Grafit
Základní materiál	Speciální mosaz (SO#50SP2)

### Tabulka rozměrů:

Registrační číslo	Název dílu	Fs (kN)	Fz (kN)	Fh (kN)	Mq (Nm)	MI (Nm)
70080000	LG-008-H	10	2	3	150	300