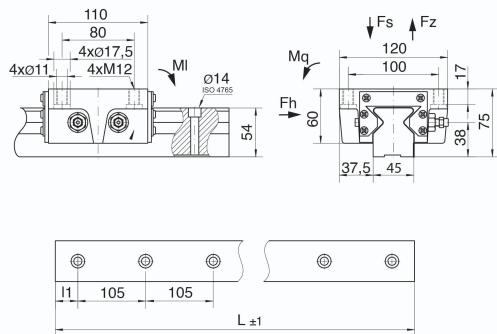


LG-041-H Gleitkopf

LG-041, Gleitkopf



Produktbeschreibung:

LG-041, Gleitkopf

Artikeleigenschaften:

Selbstschmierend	Ja
Schmierstoff	Graphit
Basismaterial	Sondermessing (SO#50SP2)

Variantentabelle:

Artikelnummer	Artikelbezeichnung	Fs (kN)	Fz (kN)	Fh (kN)	Mq (Nm)	MI (Nm)
70410000	LG-041-H	36	36	29	690	1380